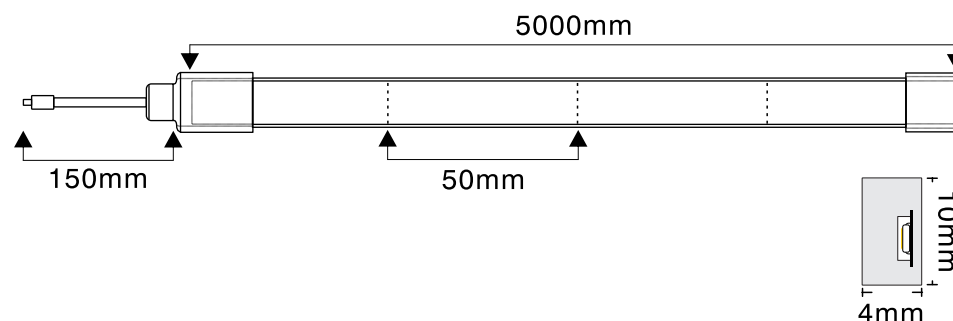


UltraLux®

NN2814065N

ИНСТРУКЦИИ ЗА МОНТАЖ • USER MANUAL
INSTRUCCIONES DE USO • MANUAL DE UTILIZARE
MANUALE



Bend Direction

$R_{\min} = 60\text{mm}/2.36\text{in}$

BG) НЕОНОВ LED МАРКУЧ

EN) LED NEON FLEX

SP) FLEXO LED DE NEÓN

RO) LED NEON FLEXIBIL

IT) NEON LED FLESSIBILE

IP65



UltraLux®

МОДЕЛ: NN2814065N • ИНСТРУКЦИИ ЗА МОНТАЖ

ВАЖНО: ПРОЧЕТЕТЕ ИНСТРУКЦИИТЕ ПРЕДИ МОНТАЖ ИЛИ ПОДМЯНА!

ИНСТРУКЦИИ ЗА БЕЗОПАСНОСТ

- Продуктът трябва да бъде инсталиран от квалифициран специалист съгласно действащите технически стандарти и норми за безопасност;
- Монтажът се извършва съгласно настоящите инструкции;
- Уверете се че, захранващото напрежение на продукта и изходното напрежение на използваното захранване са еднакви. Използвайте единствено захранвания с постоянно изходно напрежение за LED осветление;
- Уверете се, че изходната мощност на използваното захранване е по-голяма с минимум 30% от максималната мощност светлинния проект. Мощността на проекта се определя от общата използвана дължина на продукта;
- Преди монтаж изключете захранването;
- При монтаж се уверете, че не се застъпват две парчета от контура, с цел да се осигури оптимално охлаждане;
- Монтирайте върху повърхности с температура на запалване по-голяма от 200 °C;
- Температурата на околната среда трябва да е в границите на работната на продукта, посочена на опаковката;
- Използвайте само включените в комплекта крепежни елементи;
- Не включвайте продукта, когато е навит на ролка;
- Светодиодите на продукта са чувствителни компоненти. Необходимо е да се монтира с внимание и да не се подлага на механично напрежение;
- Продуктът трябва да не се огъва повече от препоръчания радиус;
- Не излагайте светодиодните чипове на продукта директно на слънчева светлина;
- Внимание! Светодиодните чипове на продукта имат голяма яркост. Има опасност от заслепяване;
- Избягвайте монтирането наведнъж на големи дължини, тъй като теглото на продукта може да предизвика напрежение и това може да доведе до повреда на вътрешните компоненти;

МОНТАЖ

1. Уверете се, че повърхността е гладка, суха и чиста. Монтирайте върху повърхности с температура на запалване по-голяма от 200 °C;
2. Проектирайте светлинния контур. Определете най-подходящите позиции на скобите. Имайте предвид, че радиусът на огъване трябва да е >60 mm;
3. Използвайте подходящи крепежни елементи, за да закрепите алуминиевите скоби;
4. Конфигурирайте отделните елементи на светлинния контур, чрез рязане, запояване на захранващи кабели и изолиране на краищата на отделните участъци;
5. Фиксирайте продукта върху монтираните скоби;

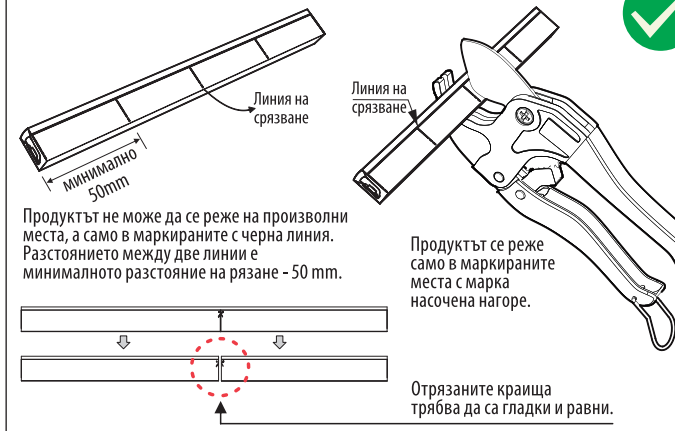
ЗАПАЗВАНЕ НА ЧИСТОТАТА НА ОКОЛНАТА СРЕДА

- Продуктът и неговите компоненти не са опасни за околната среда.
- Моля, изхвърляйте елементите на опаковката разделно в контейнерите, предназначени за съответния материал.
- Символът WEEE показва, че този продукт не е битов отпадък и потребителят е длъжен да го изхвърля само в контейнери за разделно събиране на излязло от употреба ЕЕО с цел опазване на околната среда и човешкото здраве. За рециклирането на този продукт, моля свържете се с обекта, от който е закупен или следвайте инструкциите на организацията, занимаваща се с оползотворяване на отпадъците във вашия регион.

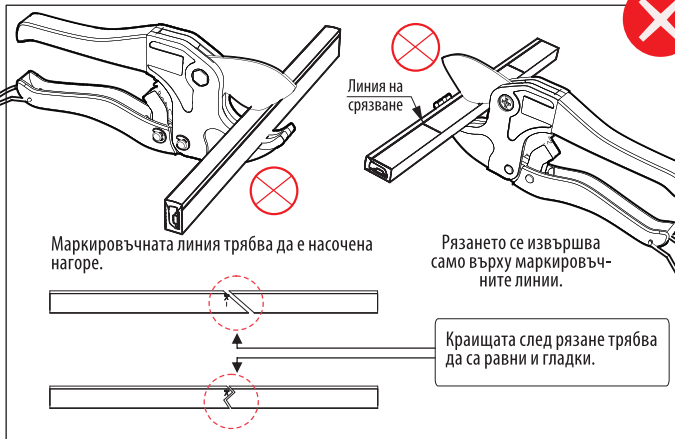


РЯЗАНЕ

ПРАВИЛНО РЯЗАНЕ НА ПРОДУКТА



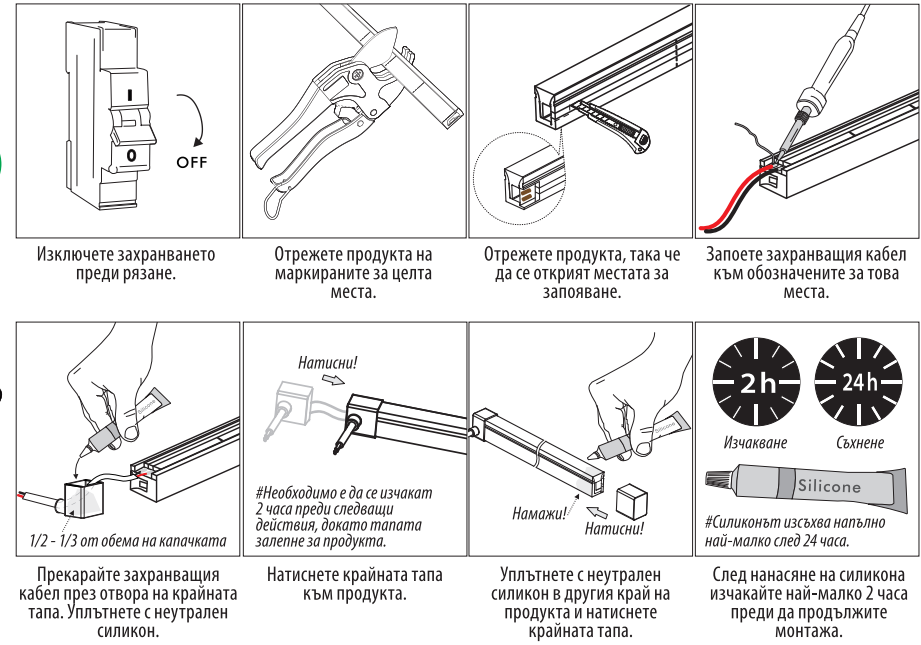
НЕПРАВИЛНО РЯЗАНЕ НА ПРОДУКТА



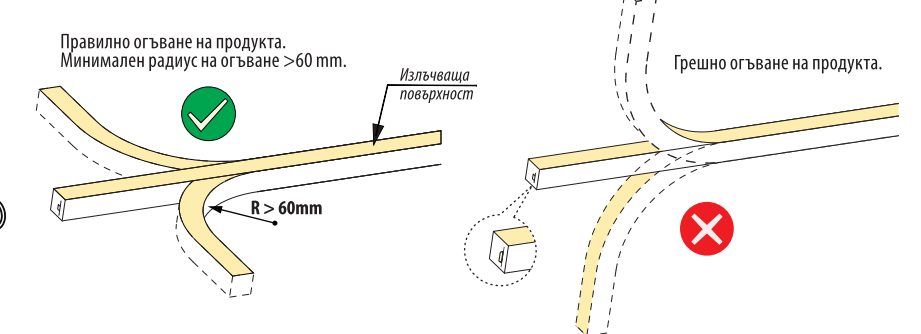
ИНСТАЛАЦИЯ НА МОНТАЖНИТЕ СКОБИ



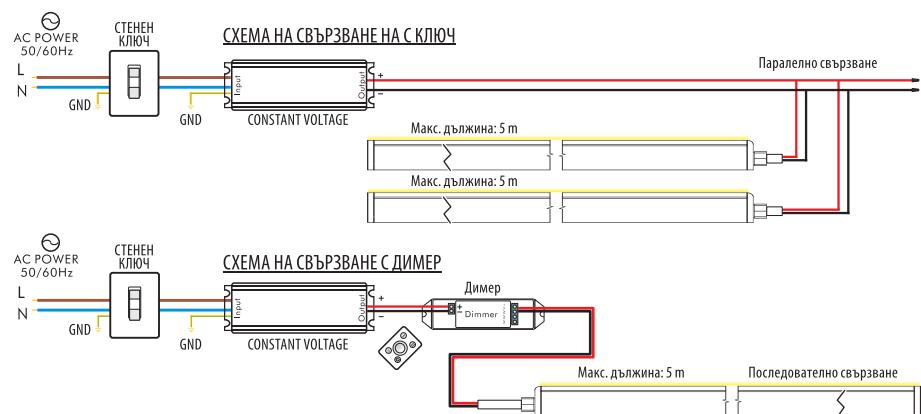
ЗАПОЯВАНЕ И УПЛЪТНЕНИЕ НА ПРОДУКТА



ОГЪВАНЕ НА ПРОДУКТА



СХЕМИ НА СВЪРЗВАНЕ



UltraLux®

MODEL: NN2814065N • USER MANUAL



IMPORTANT: READ THE INSTRUCTIONS BEFORE INSTALLATION OR REPLACEMENT

INSTRUCTIONS FOR SAFETY

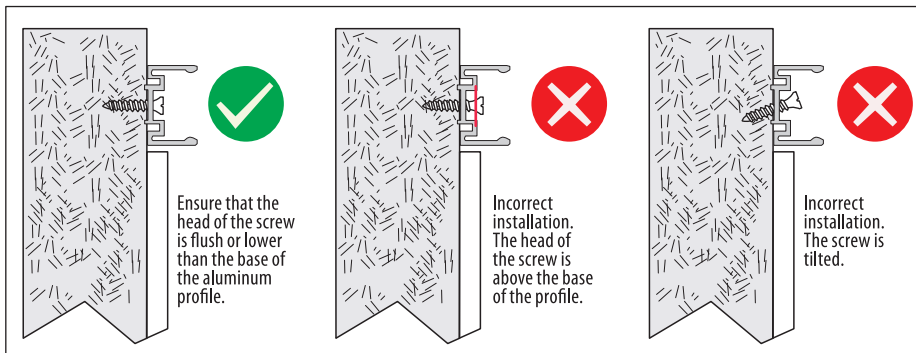
- The product must be installed by a qualified professional in accordance with current technical standards and safety regulations;
- The installation is carried out according to the current instructions;
- Ensure that the input voltage of the product and the output voltage of the used power supply are the same. Use only power supplies with a constant output voltage for LED lighting;
- Ensure that the output power of the used power supply is at least 30% higher than the maximum power of the lighting project. The power of the project is determined by the total length of the product in use;
- Before installation, turn off the power supply;
- During installation, ensure that two sections of the contour do not overlap to ensure optimal cooling;
- Ensure that the surface is smooth, dry, and clean. Mount on surfaces with an ignition temperature greater than 200 °C;
- The ambient temperature must be within the operating range indicated on the product packaging;
- Use only the included mounting elements in the kit;
- Do not power on the product when it is still wound on a reel;
- The LEDs in the product are sensitive components. It is necessary to install it with care and avoid subjecting it to mechanical stress;
- The product should not be bent beyond the recommended radius;
- Do not expose the LED chips of the product directly to sunlight;
- Caution! The LED chips in the product have high brightness. There is a risk of glare;
- Avoid installing large lengths at once, as the weight of the product may cause tension and lead to damage to internal components;

INSTALLATION

- Ensure that the surface is smooth, dry, and clean. Mount on surfaces with an ignition temperature greater than 200 °C;
- Design the lighting circuit Determine the most suitable positions for the brackets. Keep in mind that the bending radius should be >60 mm;
- Use appropriate fasteners to secure the aluminum brackets;
- Configure individual elements of the lighting circuit by cutting, soldering power cables, and insulating the ends of the individual sections;
- Fix the product onto the mounted brackets;

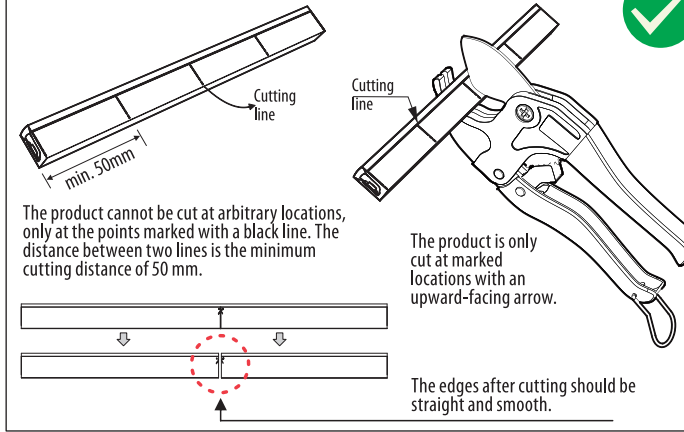
TAKE CARE OF THE NATURAL ENVIRONMENT CLEANLINESS

- The products and its components are not dangerous for the environment.
- Please dispose all the package elements separately into the appropriate corresponding material containers.
- Please dispose all broken lighting fixtures separately in containers for out of usage electrical equipment. Before disposing the WEEE contact the importer/supplier or refer to the guidelines of your local environment protection organizations.

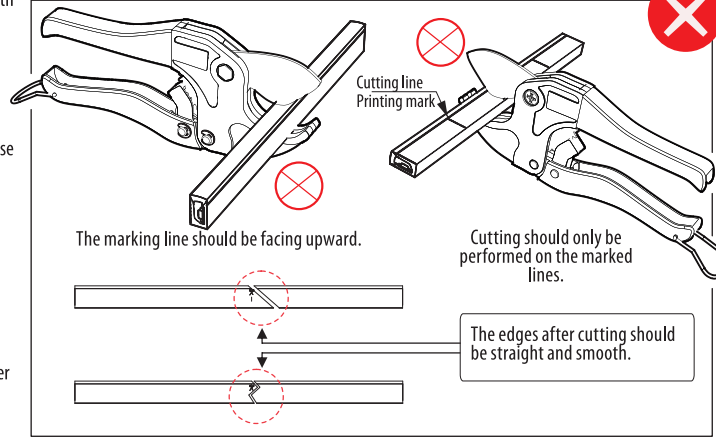


CUTTING

CORRECT CUTTING OF THE PRODUCT

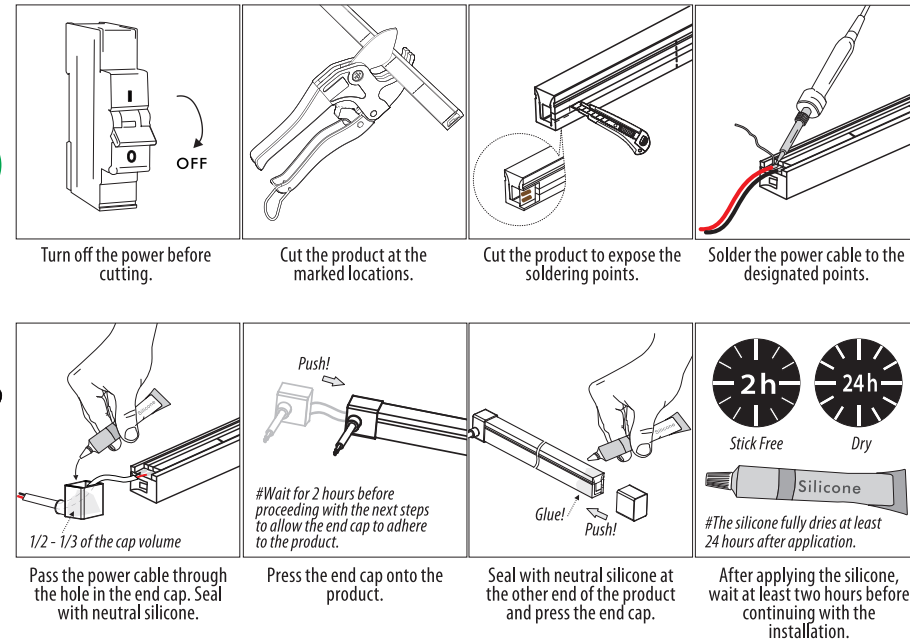


INCORRECT CUTTING OF THE PRODUCT

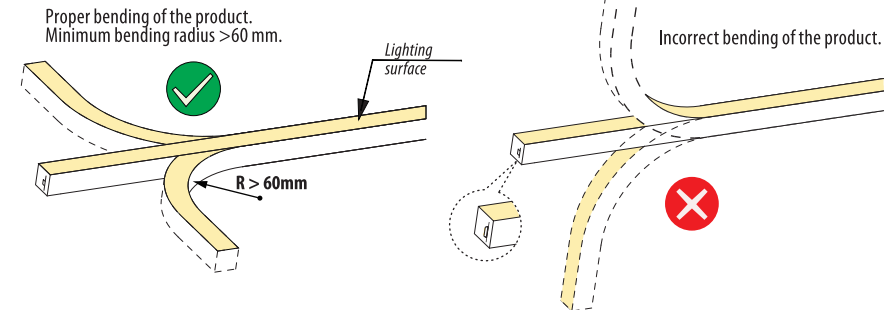


INSTALLATION OF MOUNTING BRACKETS

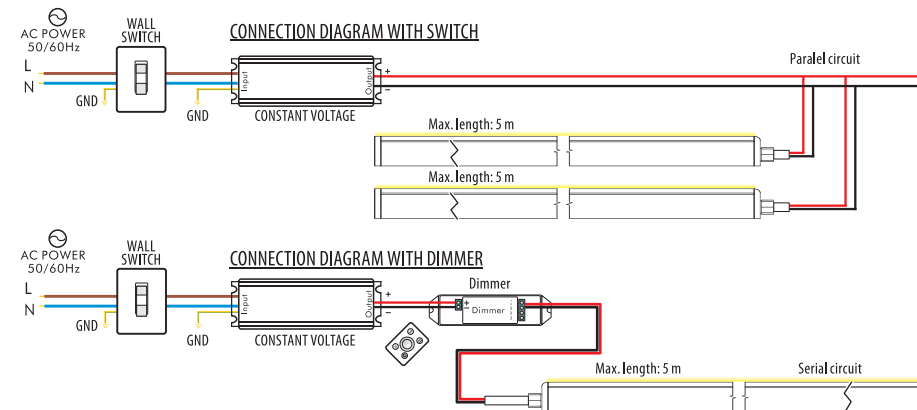
SOLDERING AND SEALING OF THE PRODUCT



BENDING OF THE PRODUCT



WIRING DIAGRAMS



UltraLux®

MODELO: NN2814065N • INSTRUCCIONES DE USO

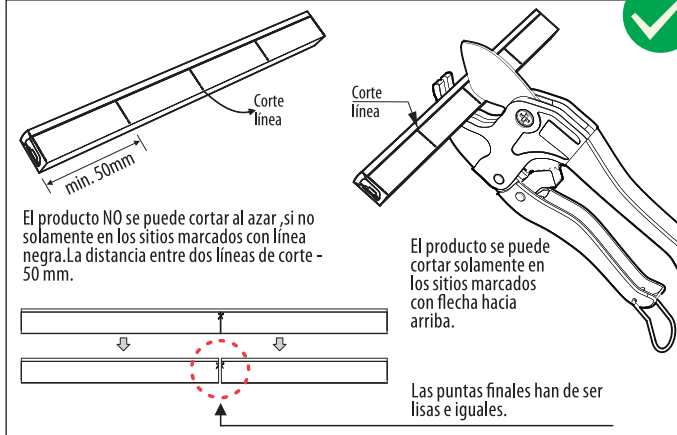
IMPORTANTE: LEA LAS INSTRUCCIONES ANTES DE LA INSTALACIÓN O SUSTITUCIÓN!

SP

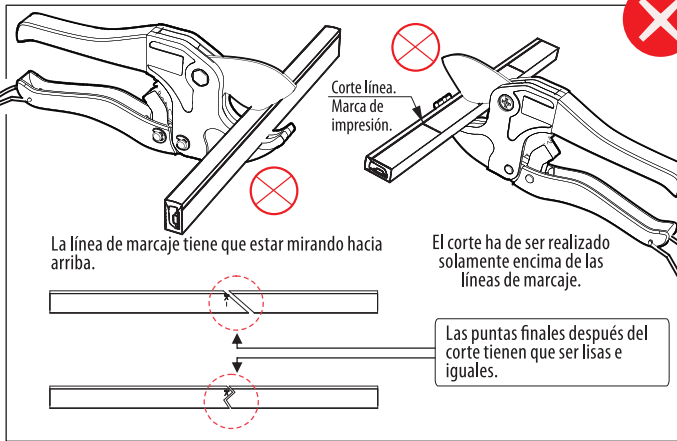


CORTAR

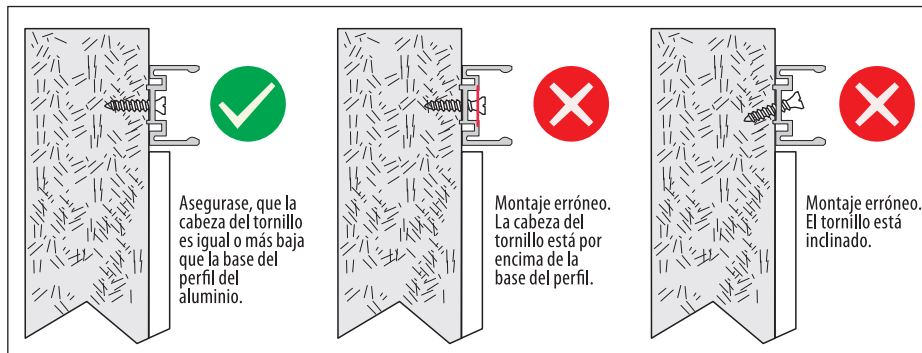
CORTE CORRECTO DEL PRODUCTO



CORTE ERRÓNEO DEL PRODUCTO



INSTALACIÓN DE LOS SOPORTES DE SUJECCIÓN



Instrucciones de seguridad

- El producto ha de ser instalado por profesional cualificado, respetando las normas técnicas actuales y normas de seguridad;
- El montaje se debe realizar según las instrucciones;
- Asegurarse, que la tensión de funcionamiento del producto y la tensión de la salida del alimentador son iguales. Es necesario instalar alimentador de tensión constante de la salida, apropiado para LED iluminación;
- Asegurarse, que la potencia máxima de la salida del alimentador supera al menos con 30% de la potencia máxima del proyecto lumínico. La potencia del proyecto se determina de la longitud total de la instalación;
- Antes del montaje apagar la alimentación;
- Asegurarse, que no estén unidos dos o más tramos de la instalación, para asegurar una refrigeración óptima;
- Montar en superficies que tienen una temperatura de inflamabilidad superior a 200 °C;
- La temperatura del ambiente debe estar en el rango de la temperatura de funcionamiento del producto indicado en el envase;
- Usar solamente los accesorios de sujeción incluidos en el juego;
- No encender el producto estando enrollado;
- Los LED diodos del producto son componentes sensibles. Es necesario realizar el montaje con atención y evitar presiones mecánicas;
- El producto se puede doblar en un radio inferior del recomendado;
- No poner los LED diodos bajo de impacto directo de la luz solar;
- Atención! Los LED diodos tienen alta intensidad. Hay peligro de deslumbramiento;
- Evitar montajes de largas longitudes toda la vez, porque el peso del producto podría provocar presión mecánica y dañar sus componentes interiores.

MONTAJE

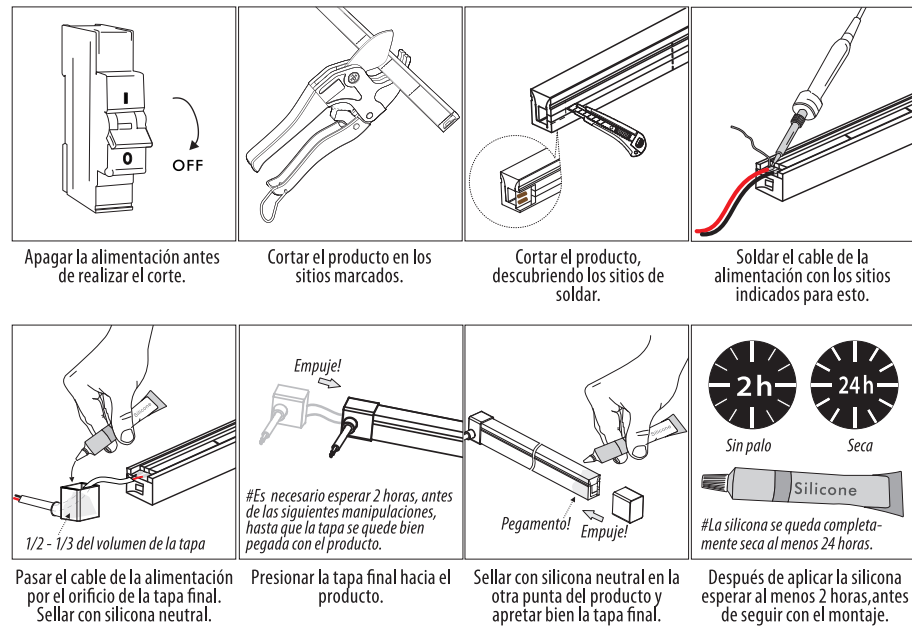
- Asegurarse, que la superficie es lisa, seca y limpia. El producto ha de ser montado superficies que tienen una temperatura de inflamabilidad superior a 200 °C;
- Proyectar el montaje, teniendo en cuenta, que el radio del doblado tiene que ser >60 mm;
- Usar accesorios de sujeción apropiados para los soportes de aluminio;
- Configurar los elementos del tramo lumínico, a través de cortar, soldar los cables de alimentación y aislar las puntas finales de la instalación;
- Fijar el producto encima de los soportes montados.

MANTENER EL MEDIO AMBIENTE LIMPIO

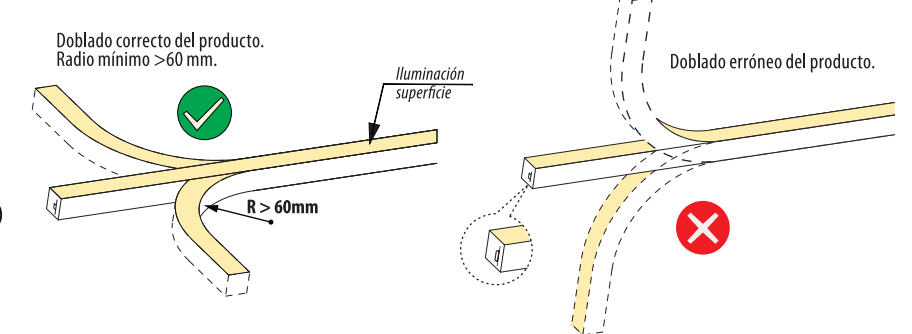
- El Producto y sus componentes no son peligrosos para el medio ambiente.
- Deseche los elementos de embalaje por separado en recipientes destinados al material de que se trate.
- Este producto no es un residuo doméstico y el consumidor está obligado a desecharlo únicamente en recipientes para la recogida separada de DISCARDED EEE con el fin de proteger el medio ambiente y la salud humana.



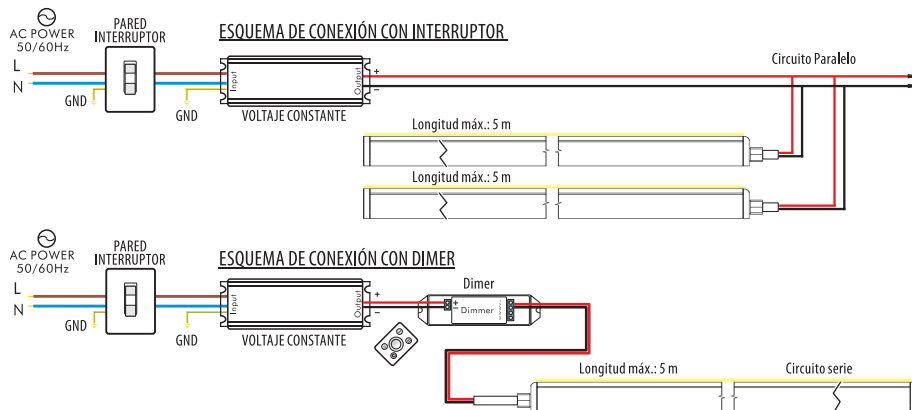
SOLDAR Y PONER LAS JUNTAS DEL PRODUCTO



DOBLAR EL PRODUCTO



ESQUEMA DE CONEXIÓN





TĂIERE

TĂIAȚI PRODUSUL ÎN MOD CORESPUNZĂTOR

Linie de tăiere

mm. 50mm

Produsul nu poate fi tăiat în locuri aleatorii, ci doar în punctele marcate cu linie neagră. Distanța dintre cele două linii reprezintă distanța minimă de tăiere de - 50 mm

Produsul trebuie tăiat doar în locurile marcate cu o săgeată orientată în sus.

După tăiere, marginile trebuie să fie drepte și netede.

TĂIERE NECORESPUNZĂTOARE A PRODUSULUI

Linia marcată trebuie orientată în sus.

Produsul trebuie tăiat doar în locurile marcate.

După tăiere, marginile trebuie să fie drepte și netede.

INSTALAREA SUPORTURILOR DE MONTARE

Capul șurubului trebuie să fie la același nivel sau mai jos decât baza profilului de aluminiu.

Instalare incorectă. Capul șurubului se află deasupra bazei profilului.

Instalare incorectă. Șurubul este înclinat.

INSTRUCȚIUNI DE SIGURANȚĂ

- Produsul trebuie instalat de către un profesionist calificat în conformitate cu standardele tehnice și normele de siguranță în vigoare;
- Instalarea se efectuează în conformitate cu aceste instrucțiuni;
- Asigurați-vă că tensiunea de intrare a produsului și tensiunea de ieșire a sursei de alimentare utilizate sunt identice. Utilizați doar surse de alimentare cu o tensiune de ieșire constantă pentru iluminatul LED;
- Asigurați-vă că puterea de ieșire a sursei de alimentare utilizate este cu cel puțin 30% mai mare decât puterea maximă a proiectului de iluminat. Puterea proiectului este dată de lungimea totală a produsului utilizat;
- Înainte de instalare, opriți alimentarea cu energie electrică;
- În timpul instalării, asigurați-vă că cele două secțiuni ale marginii nu se suprapun pentru a asigura o răcire optimă;
- Asigurați-vă că suprafața este netedă, uscată și curată. Montați pe suprafețe cu rezistență la o temperatură de aprindere mai mare de 200 °C;
- Temperatura mediului trebuie să se încadreze în intervalul de funcționare indicat pe ambalajul produsului;
- Utilizați numai elementele de montare incluse în set;
- Nu porniți produsul atunci când este încă înfășurat pe o bobină;
- Ledurile din produs sunt componente sensibile. Vă recomandăm să le instalați cu grijă și să evitați să le supuneți la solicitări mecanice;
- Produsul nu trebuie îndoit în afara marginilor recomandate;
- Nu expuneți cipurile LED ale produsului direct la lumina soarelui;
- Atenție! Cipurile LED din produs au luminozitate ridicată. Există riscul de orbire;
- Evitați instalarea unor lungimi mari împreună, deoarece greutatea produsului poate provoca tensiuni și poate duce la deteriorarea componentelor interne.

INSTALARE

- Asigurați-vă că suprafața este netedă, uscată și curată. Montați pe suprafețe cu rezistență la o temperatură de aprindere mai mare de 200 °C;
- Proiectați circuitul de iluminat. Stabiliți cele mai bune poziții pentru suporturi. Țineți cont de faptul că raza de curbă trebuie să fie >60 mm;
- Folosiți elemente de fixare adecvate pentru a securiza suporturile de aluminiu;
- Configurați elementele individuale ale circuitului de iluminat prin tăierea, sudarea cablurilor de alimentare și izolarea capetelor secțiunilor individuale;
- Fixați produsul pe suporturile montate.

MĂSURI DE PROTECȚIE A MEDIULUI ÎNCONJURĂTOR

- Produsul și componentele sale nu sunt dăunătoare mediului.
- Vă rugăm să colectați separat componentele ambalajului.
- Vă rugăm să colectați separat produsul spart în recipiente pentru echipamente electrice scoase din uz.



SUDAREA ȘI SIGILAREA PRODUSULUI

Opriți alimentarea cu energie electrică înainte de tăiere.

Tăiați produsul în locurile marcate.

Tăiați produsul pentru a ajunge la punctele de sudare.

Sudați cablul de alimentare la punctele stabilite.

1/3 - 1/2 din cantitate pe capac

Apăsați capacul.

Sigilați cu silicon neutru la celălalt capăt al produsului și apăsați capacul.

After applying the silicone, wait at least two hours before continuing with the installation.

2h Stick Free

24h Dry

#The silicone fully dries at least 24 hours after application.

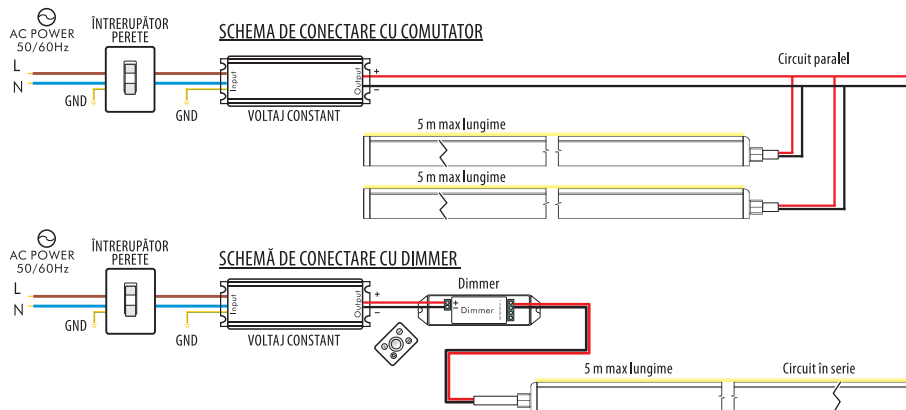
ÎNDOIREA PRODUSULUI

Îndoți corect produsul. Raza minimă de curbă >60 mm.

Suprafața de iluminare

Îndoire incorectă a produsului.

DIAGRAMĂ DE CABLARE



UltraLux®

MODELLO: NN2814065N • MANUALE

IMPORTANTE: LEGGERE LE ISTRUZIONI PRIMA DELL'INSTALLAZIONE O DELLA SOSTITUZIONE

ISTRUZIONI PER LA SICUREZZA

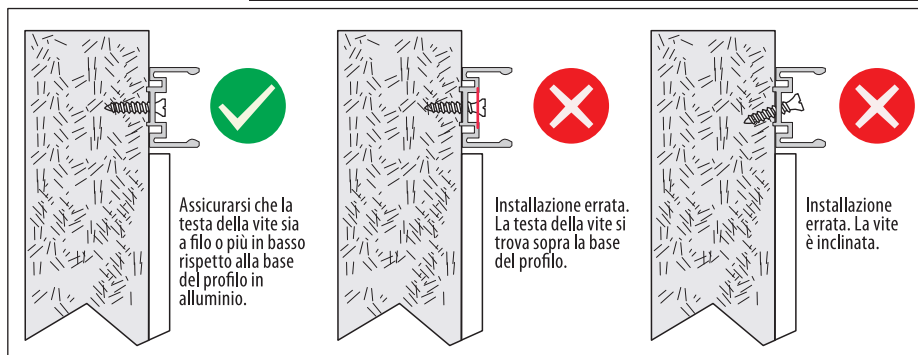
- Il prodotto deve essere installato da un professionista qualificato in conformità alle norme tecniche vigenti e alle norme di sicurezza;
- L'installazione dev'essere eseguita secondo le istruzioni vigenti;
- Assicurarsi che la tensione di ingresso del prodotto e la tensione di uscita dell'alimentatore utilizzato siano le stesse. Utilizzare solo alimentatori con una tensione di uscita costante per l'illuminazione a LED;
- Assicurarsi che la potenza di uscita dell'alimentatore utilizzato sia superiore di almeno il 30% rispetto alla potenza massima del progetto illuminotecnico. La potenza del progetto è determinata dalla lunghezza totale del prodotto in uso;
- Prima dell'installazione, spegnere l'alimentazione;
- Durante l'installazione, assicurarsi che le due sezioni dei bordi non si sovrappongano per garantire un raffreddamento ottimale;
- Assicurarsi che la superficie sia liscia, asciutta e pulita. Montare su superfici con una temperatura di accensione superiore a 200 °C;
- La temperatura ambiente deve rientrare nell'intervallo di funzionamento indicato sulla confezione del prodotto;
- Utilizzare solo gli elementi di montaggio inclusi nel kit;
- Non accendere il prodotto quando è ancora avvolto su una bobina;
- I LED del prodotto sono componenti sensibili. È necessario installarlo con cura ed evitare di sottoporlo a sollecitazioni meccaniche;
- Il prodotto non deve essere piegato oltre il raggio consigliato.;
- Non esporre i chip LED del prodotto direttamente alla luce solare;
- Attenzione! I chip LED nel prodotto hanno un'elevata luminosità. C'è il rischio di abbagliamento;
- Evitare di installare grandi lunghezze in una sola volta, poiché il peso del prodotto può causare tensione e causare danni ai componenti interni.

INSTALLAZIONE

- Assicurarsi che la superficie sia liscia, asciutta e pulita. Montare su superfici con una temperatura di accensione superiore a 200 °C;
- Progettare il circuito di illuminazione Determinare le posizioni più adatte per le staffe. Tieni presente che il raggio di curvatura deve essere >60 mm;
- Utilizzare elementi di fissaggio appropriati per fissare le staffe in alluminio;
- Configurare i singoli elementi del circuito di illuminazione tagliando, saldando i cavi di alimentazione e isolando le estremità delle singole sezioni;
- Fissare il prodotto sulle staffe montate.

MĂSURI DE PROTECȚIE A MEDIULUI ÎNCONJURĂTOR

- Produsul și componentele sale nu sunt dăunătoare mediului.
- Vă rugăm să colectați separat componentele ambalajului.
- Vă rugăm să colectați separat produsul spart în recipiente pentru echipamente electrice scoase din uz.

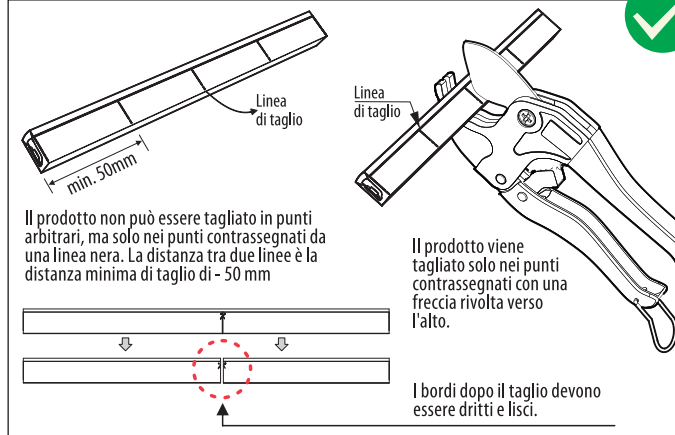


IT

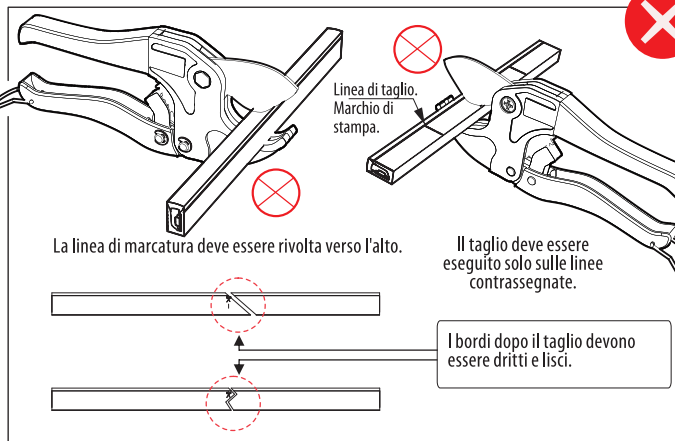


TAGLIO

TAGLIARE CORRETTAMENTE IL PRODOTTO

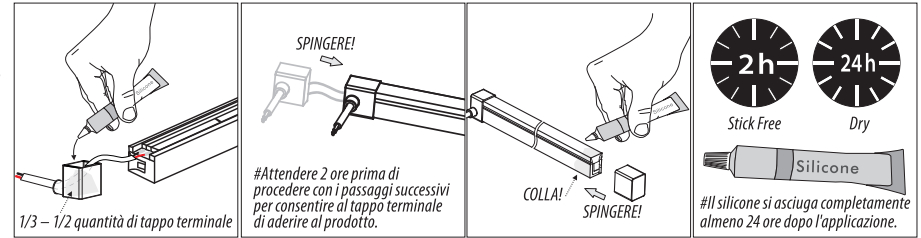
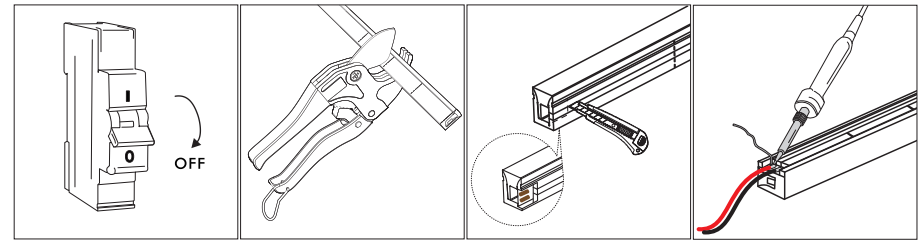


TAGLIO IMPROPRIO DEL PRODOTTO



INSTALLAZIONE DI STAFFE DI MONTAGGIO.

SALDATURA E SIGILLATURA DEL PRODOTTO



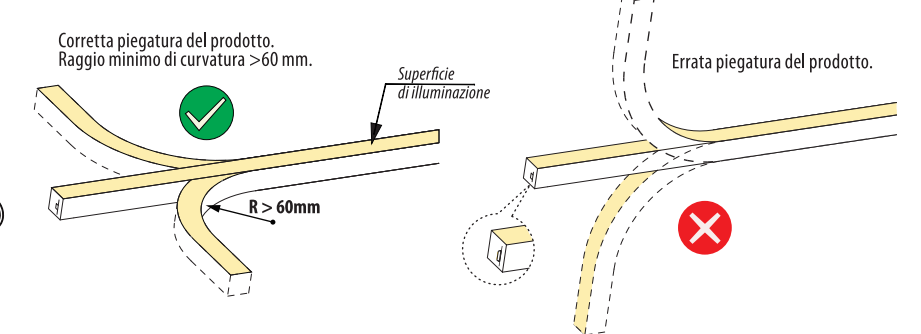
Far passare il cavo di alimentazione attraverso il foro nel cappuccio terminale. Sigillare con silicone neutro.

Premere il cappuccio terminale sul prodotto.

Sigillare con silicone neutro all'altra estremità del prodotto e premere il tappo terminale.

Dopo aver applicato il silicone, attendere almeno due ore prima di proseguire con l'installazione.

PIEGATURA DEL PRODOTTO



SCHEMI

