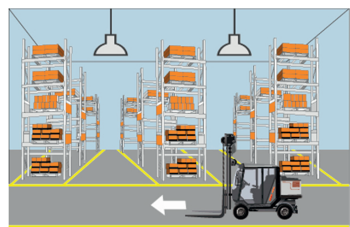


ТЕХНИЧЕСКА ИНФОРМАЦИЯ

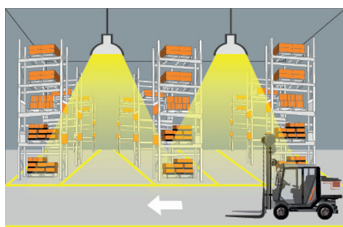
Захранващо напрежение: 220-240 V AC/ 50 Hz
 Обхват на действие: 360°
 Радиус на действие: 5 m (50%)/ 10 m (100%) (регулируемо)
 Праг на осветеност: 2 lx, 10 lx, 50 lx, 2000 lx (регулируемо)
 Честота: 5.8GHz CW radar, ISM band
 Мощност на излъчвания сигнал: <0.2 mW
 Консумирана мощност: около 0.9W
 Време на светене при максимална мощност на товара:
 5s, 30s, 90s, 3min, 5min, 10min, 20min, 30min (регулируемо)
 Скорост на засичане: 0.6-1.5 m/s
 Височина на монтаж: 4-15 m
 Време на светене в димирано състояние на товара:
 10s, 1min, 5min, 10min, 30min, 60min, +∞,0s (регулируемо)
 Номинална мощност: max. 800 W (активен товар)
 Ниво на димиране: 10%, 20%, 30%, 50% (регулируемо)
 Начин на димиране: 1-10V DC
 Степен на защита: IP65

ФУНКЦИИ

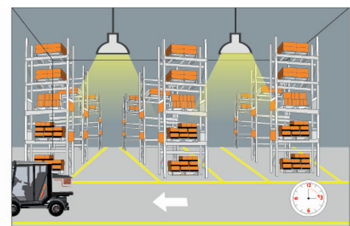
- Настройките могат да се направят след като се отбие винта на лицевия панел и капакът се завърти в посока обратна на часовниковата стрелка, докато се отвори сензорът. Панелът с DIP ключовете се намира в корпуса на сензора (под капака).
- **Разпознаване на ден и нощ:** Може да работи през деня и нощта, когато последните три DIP ключа (10,11,12) са в позиция „ON“ (горно положение -2000 lx). Може да работи единствено през нощта (при обкръжаваща осветеност по-малка от 2 lx), когато последните три DIP ключа (10,11,12) са в положение „OFF“ (долно положение -2 lx). Относно настройките, моля вижте начин на тестване.
- **Времето на светене при максимална мощност** (DIP ключове 2,3,4) може да се регулира според желанието на потребителя. Минималното време е 5 секунди. Максималното е 30 минути.
- **Сензорът предлага три режима на работа:** осветлението работи на 100%, осветлението работи на 10%, 20%, 30% или 50% по избор и осветлението не работи. Възможно е да се настройва: радиуса на действие (ключ 1), прага на осветеност (ключове 10,11,12), времето на светене при максимална мощност (ключове 2,3,4), времето на светене в димирано състояние (ключове 5,6,7) и нивото на димиране (ключове 8,9).



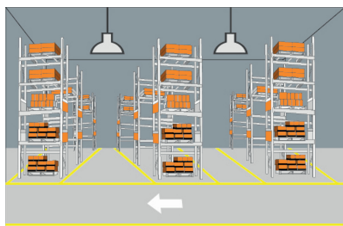
При достатъчна осветеност сензорът няма да включи осветлението.



При недостатъчна осветеност сензорът ще включи осветлението при засичане на движение в контролираната от него зона.

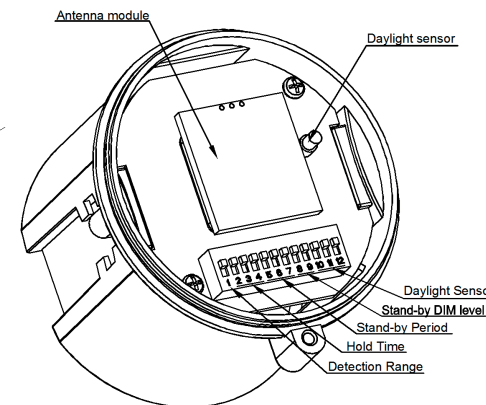
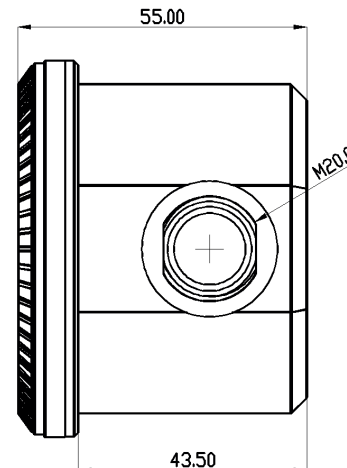
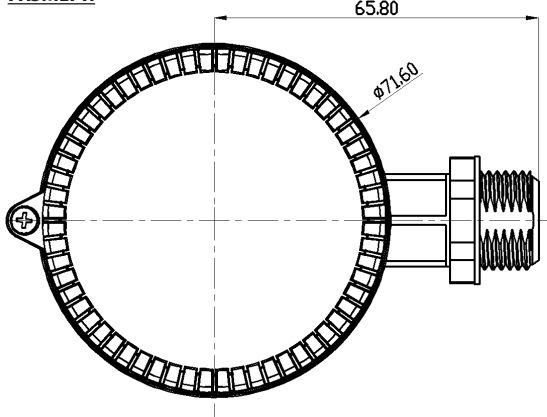


Ако в контролираната зона няма движение и изтече времето на светене при максимална мощност, сензорът ще намали осветлението.

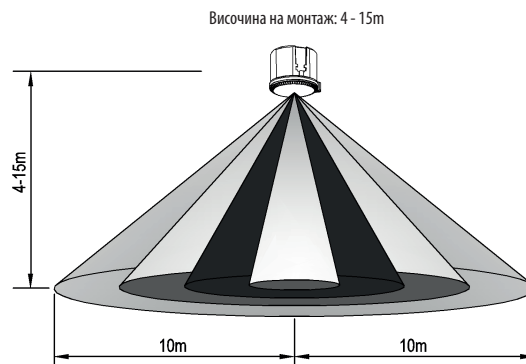


След изтичане на времето на светене в димирано състояние и все още няма движение в контролираната зона сензорът ще изключи осветлението.

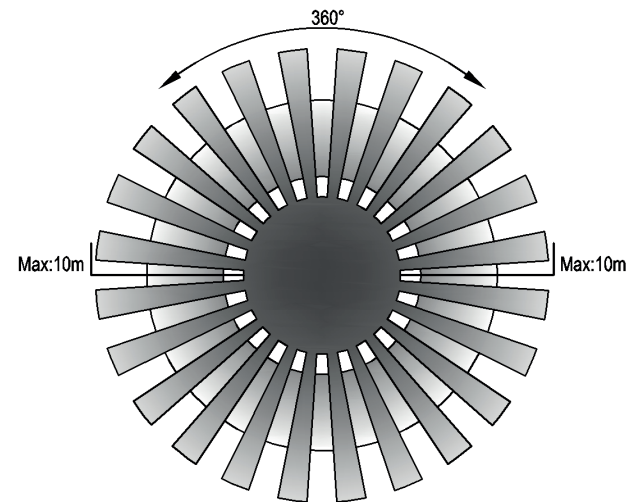
РАЗМЕРИ



ЗОНА НА ДЕЙСТВИЕ НА СЕНЗОРА



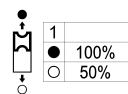
Радиус на действие : max. 10 m



НАСТРОЙКА НА СЕНЗОРА

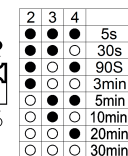
• Радиус на действие

Той се регулира, чрез първия DIP ключ. Радиусът на действие може да бъде 50% (5 m) /100% (10 m).



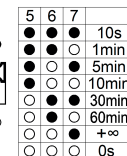
• Време на светене при максимална мощност

Това е периодът, в който осветлението работи при максимална мощност, след като движещият се обект е напуснал контролираната зона. Той е в границите от 5 секунди до 30 минути и може да се регулира чрез комбинация от втори, трети и четвърти DIP КЛЮЧ.



• Време на светене в димирано състояние (при работа на осветление- то при 10%, 20%, 30% или 50%)

Това е периодът, в който осветлението работи с намалено излъчване (10%, 20%, 30% или 50%) преди да се изключи напълно, при липса на движение. Той се регулира чрез комбинация от пети, шести и седми DIP ключ.

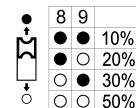


Забележка:

- +∞ това означава, че при липса на движение осветлението ще остане в димирано състояние и няма да се изключи.
- 0s това означава, че димиращата функция е изключена и сензорът ще включва и изключва товара.

• Ниво на димиране

Чрез осми и девети DIP ключ се определя нивото на излъчената светлина в димирано състояние. То може да бъде 10%, 20%, 30% или 50%.



• Праг на осветеност

Тази настройка определя при каква обкръжаваща осветеност сензорът ще може да работи. Може да работи през деня и нощта, когато последните три DIP ключа (10,11,12) са в позиция „ON“ (горно положение - 2000 lx). Може да работи единствено през нощта (при обкръжаваща осветеност по-малка от 2 lx), когато последните три DIP ключа (10,11,12) са в положение „OFF“ (долно положение - 2 lx).

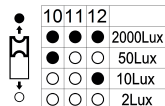
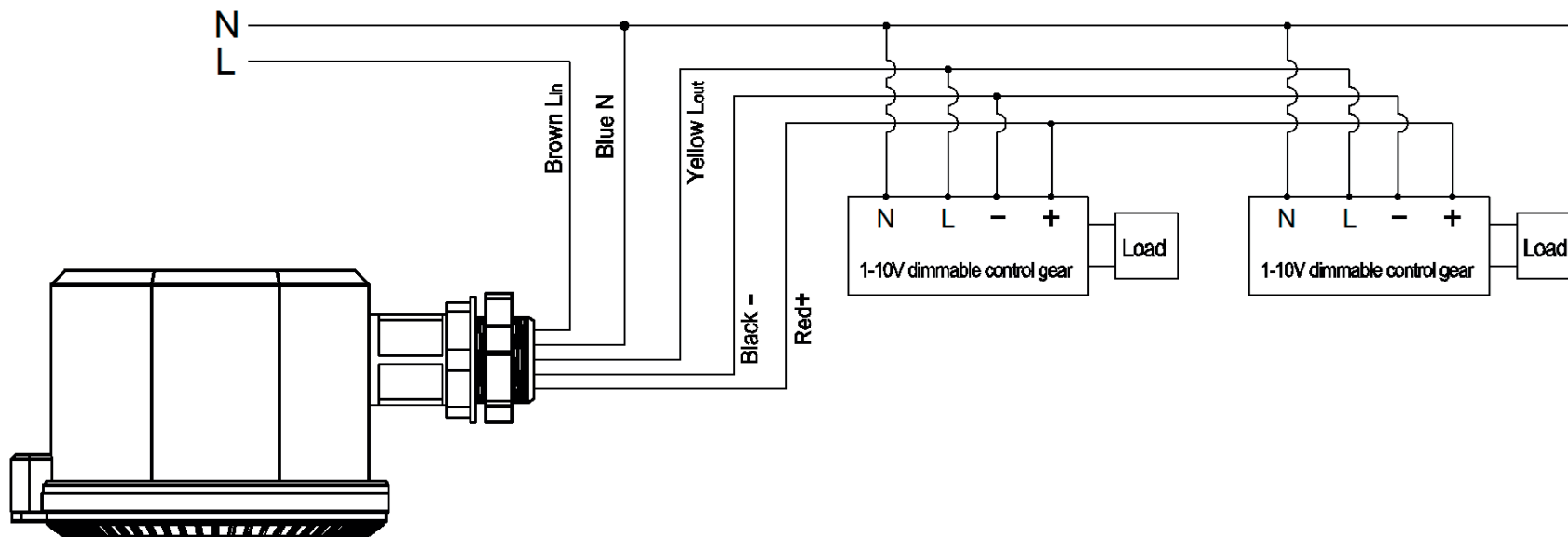
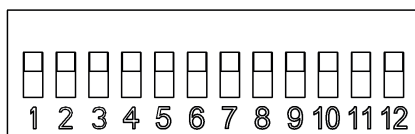


СХЕМА НА СВЪРЗВАНЕ



ТЕСТ

- Превключете всички DIP ключове в позиция включено (нагоре). След като се включи захранването осветлението ще светне и след 5 секунди ще изгасне. Ако сензорът засече движещ се обект ще заработи нормално.
- Настройте времето на светене в димирано състояние на 10 s. Ако сензорът засече движещ се обект ще включи осветлението на максимална мощност и след 5 s ще димира светлината на 10%, а след още 10 s ще изключи осветлението. Ако сензорът засече движение в периода на димирано състояние, тогава ще включи осветлението на максимална мощност.



Detection Range	Hold Time	Stand-by Period	Stand-by DIM level	Daylight Sensor
1	2 3 4	5 6 7	8 9	10 11 12
● 100% ○ 50%	●●● 5s ●●○ 30s ●○● 90s ○●● 3min ○●○ 5min ○●○ 10min ○●○ 20min ○●○ 30min	●●● 10s ●●○ 1min ●○● 5min ○●● 10min ○●○ 30min ○●○ 60min ○●○ +∞ ○●○ 0s	●● 10% ●○ 20% ○● 30% ○○ 50%	●●● 2000Lux ●○● 50Lux ○●● 10Lux ○●○ 2Lux

ЗАБЕЛЕЖКИ

- Монтажът да се извършва от квалифицирано лице.
- Да не се монтира върху грапави или неустойчиви повърхности.
- Не поставяйте непосредствено пред сензора предмети, които биха възпрепятствали правилната му работа.
- Не инсталирайте близо до метал или стъкло, тъй като това може да повлияе на правилната работа на сензора.
- Моля не отваряйте корпуса на сензора преди да спрете захранването, ако след монтаж забележите проблем.
- За да избегнете повреда на продукта, моля при монтаж на сензора поставете предпазител с номинален ток 6 A.
- Сензорът проверява нивото на осветеност само, когато осветлението е изключено.

ПРОБЛЕМИ И РЕШЕНИЯ

- Лампата не светва
 1. Проверете захранването и свързването.
 2. Проверете дали лампата не е повредена.
 3. Проверете правилно ли е зададена чувствителността на сензора към обкръжаващата осветеност.
- Сензорът не реагира нормално
 1. Проверете дали пред сензора няма предмети, които биха пречили на правилното му функциониране.
 2. Проверете дали движещият се обект е в обсега на действие на сензора.
 3. Проверете дали височината, на която е инсталиран сензора, е в рамките на препоръчителната.

ЗАПАЗВАНЕ ЧИСТОТАТА НА ОКОЛНАТА СРЕДА

1. Продуктът и неговите компоненти не са опасни за околната среда.
2. Моля, изхвърляйте елементите на опаковката отделно в контейнерите, предназначени за съответния материал.
3. Този продукт не е битов отпадък и потребителят е длъжен да го изхвърля само в контейнери за отделно събиране на излязло от употреба ЕЕО с цел опазване на околната среда и човешкото здраве. За рециклирането на този продукт, моля свържете се с обекта, от който е закупен или служба за събиране на ИУЕЕО.

MICROWAVE DIMMABLE MOTION SENSOR

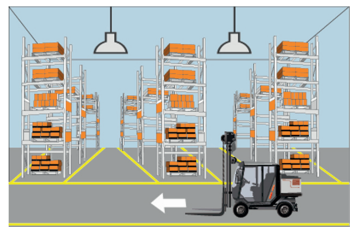
MODEL: MDS

PRODUCT CHARACTERISTICS

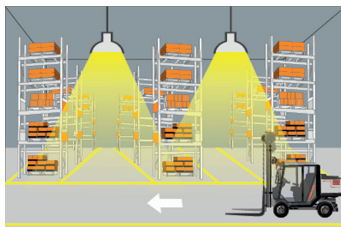
Power supply:	220-240 V AC/ 50 Hz
Detection Angle:	360°
Detection Range/Distance:	5 m (50%)/ 10 m (100%) (adjustable)
Daylight sensor:	2 lx, 10 lx, 50 lx, 2000 lx (adjustable)
HF System:	5.8GHz CW radar, ISM band
Transmission Power:	<0.2 mW
Power Consumption:	approx. 0.9W
Hold Time:	5s, 30s, 90s, 3min, 5min, 10min, 20min, 30min (adjustable)
Detection Motion Speed:	0.6-1.5 m/s
Installing Height:	4-15 m
Stand-by Period:	10s, 1min, 5min, 10min, 30min, 60min, +∞, 0s (adjustable)
Rated Load:	max. 800 W (resistive load)
Stand-by DIM Level:	10%, 20%, 30%, 50% (adjustable)
Dimming way:	1-10V DC
IP rate:	IP65

FUNCTION

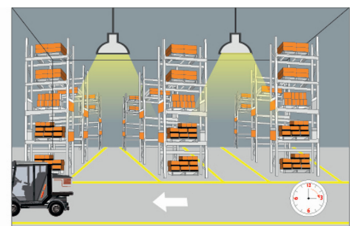
- You can make the different setting by using the **DIP switches** located inside the sensor. Unscrew the bolt and turn the cover anti-clockwise to open the sensor.
- Identifying day and night:** It can work in daytime and at night when the DIP switches 10,11,12 are in ON position (Daylight Sensor 2000Lux). It can work at night when the ambient light is less than 2lx when the DIP switches 10,11,12 are in down position (Daylight Sensor 2Lux).
- Hold time** is optional. It can be set according to the customer's desire with DIP switches 2, 3, 4. The minimum time is 5sec. The maximum is 30min.
- There are **3 levels of light:** 100 %, dimmed light (10%, 20%, 30%, 50% optional), the light is off. You can also set detection range/distance (DIP switch 1), daylight sensor (DIP switches 10, 11, 12), hold time (DIP switches 2, 3, 4), stand-by period (DIP switches 5, 6, 7) and stand-by DIM level (DIP switches 8, 9).



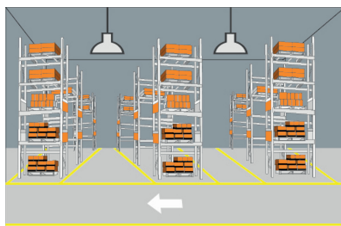
With sufficient ambient light, the sensor does not switch on the lamp.



With insufficient ambient light, the sensor switches on the lamp when motion is detected.

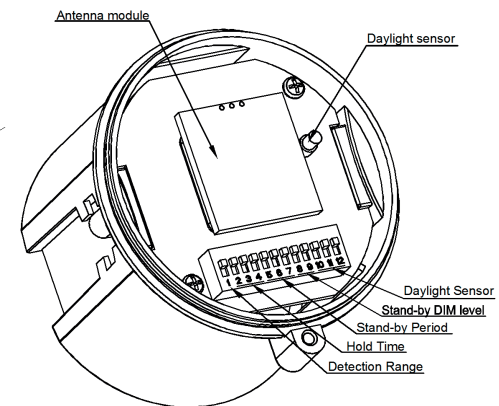
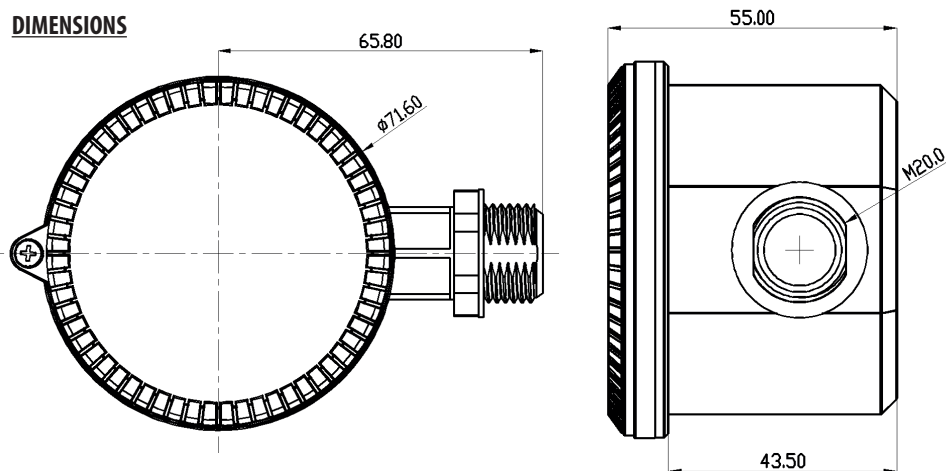


After hold time is over, the sensor dims the lamp at a low light level if no new motion is detected in the detection area.

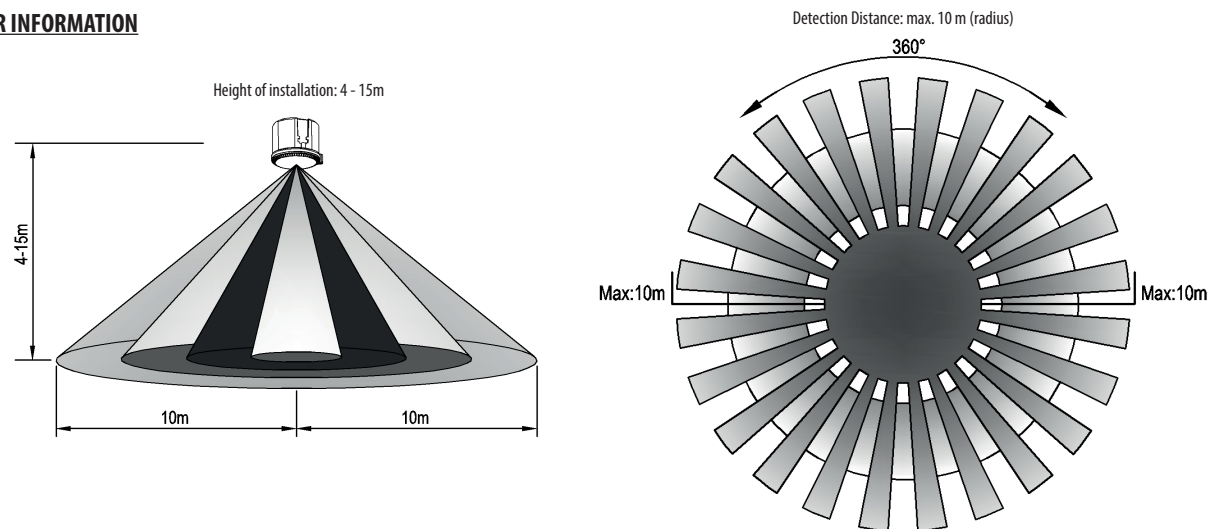


After stand-by period is over, the sensor switches off the lamp if no motion is detected in its detection zone.

DIMENSIONS



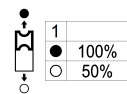
SENSOR INFORMATION



SETTING

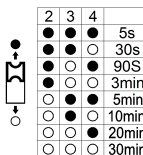
Detection Range/Distance

Detection distance/range can be set with DIP switch 1. It can be adjusted to 50% (5m) and 100% (10m).



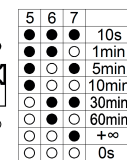
Hold Time

Hold Time means the time period you would like to keep the lamp on 100% after the person has left the detection distance. It can be set from 5 sec. to 30 min. with DIP switches 2,3,4.



Stand-by Period

This is the time period when the light works at 10%, 20%, 30% or 50%. If no movement is detected during that time period, the light will turn off completely. The time period can be set with DIP switches 5, 6, 7.

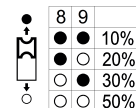


Note:

- +∞ means the light will stay on stand-by dimming level and will not switch off.
- 0s means there is no dimming function.

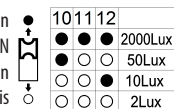
Stand-by DIM level

You can adjust the brightness of the light to 10%, 20%, 30% or 50% with DIP switches 8 and 9.



Daylight Sensor

It can work in daytime and at night when the DIP switches 10,11,12 are in ON position (Daylight Sensor 2000Lux). It can work at night when the ambient light is less than 2lx when the DIP switches 10,11,12 are in down position (Daylight Sensor 2Lux).



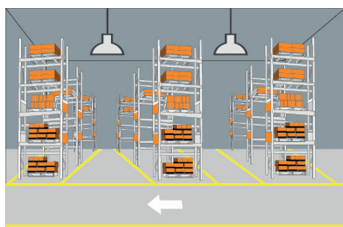
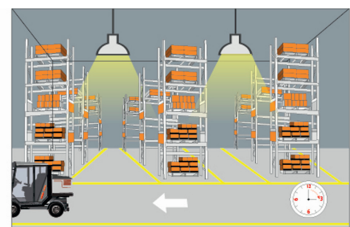
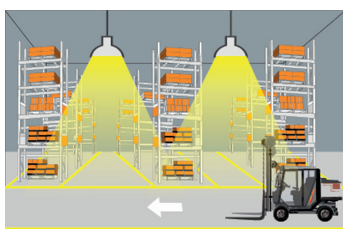
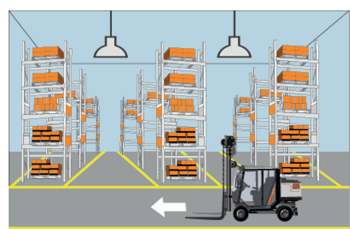
IT **SENSORE DI MOVIMENTO A MICROONDE DIMMERABILE**
MODELLO: MDS

CARATTERISTICHE DEL PRODOTTO

Alimentatore:	220-240 V AC/ 50 Hz
Angolo di rilevamento:	360°
Distanza di rilevamento:	5 m (50%) / 10 m (100%) (regolabile)
Sensibilità:	2 lux, 10 lux, 50 lux, 2000 lx (regolabile)
Sistema HF:	5.8GHz CW radar, ISM band
Potenza di trasmissione:	<0.2mW
Consumo approssimativo:	0.9W
Tempo di attesa:	5s, 30s, 90s, 3min, 5min, 10min, 20min, 30min (regolabile)
Velocità di rilevamento sensore:	0.6-1.5m/s
Altezza d'installazione:	4-15 m
Periodo di Stand-by:	10s, 1min, 5min, 10min, 30min, 60min, +∞, 0s (regolabile)
Carico max:	800 W (carico resistivo)
Livelli di dimmerazione Stand-by:	10%, 20%, 30%, 50% (regolabile)
Tipologia di dimmerazione:	1-10 V DC
Grado di protezione:	IP65

FUNZIONI

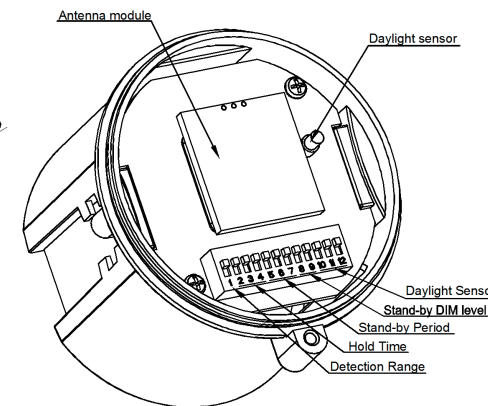
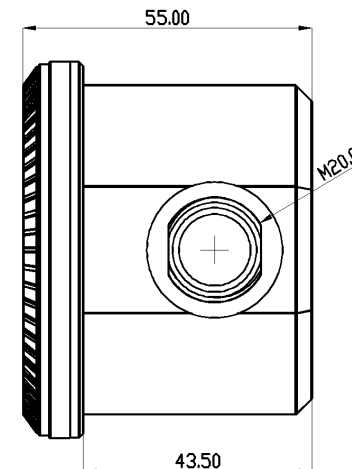
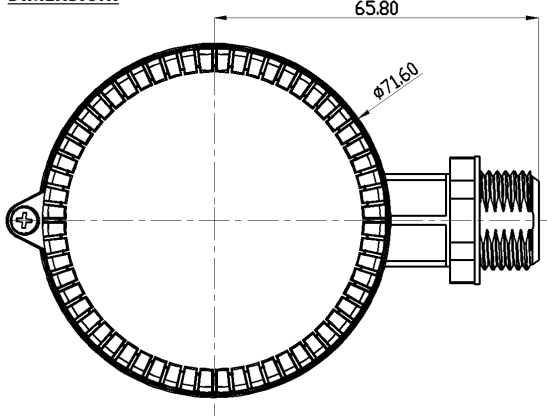
- E' possibile effettuare un settaggio differente usando l'interruttore **DIP** situate dentro il sensore. Svitare il dado e ruotare il coperchio in senso anti orario per aprire il sensore.
- **Identificazione giorno e notte:** può lavorare di giorno e di notte quando gli interruttori DIP 10,11,12 sono nella posizione ON (Sensore di giorno 2000Lux). Può lavorare di notte quando la luminosità ambientale è meno di 2lx quando gli interruttori DIP 10,11,12 sono in posizione abbassata (Sensore di giorno 2Lux).
- Il **tempo di attesa** è un optional. Può essere configurato a piacere dell'utente con gli interruttori DIP 2, 3, 4. Il tempo minimo è 5sec. Il massimo è 30min.
- Ci sono **3 livelli di luminosità:** 100 %, dimmerata (10%, 20%, 30%, 50% opzionale), luce spenta. Si può regolare anche l'area/distanza di rilevamento (interruttore DIP 1), sensore giorno (interruttori DIP 10, 11, 12), tempo di attesa (DIP interruttori 2, 3, 4), periodo di stand-by (DIP interruttori 5, 6, 7) e stand-by livello DIM (interruttori DIP 8, 9).



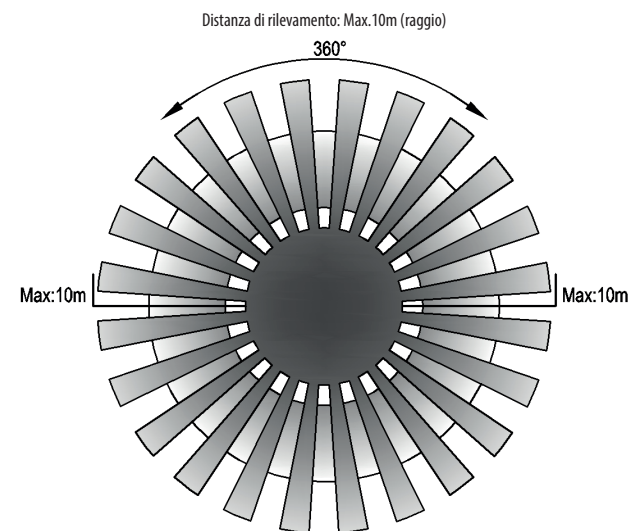
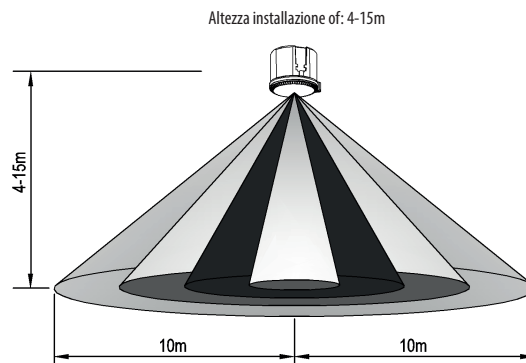
Dopo che il tempo di attesa è terminato, il sensore porta la luminosità al più basso livello almeno che non scorga nessun altro movimento nell'area intercettata.

Dopo che il periodo di stand-by è terminato, il sensore spegne la lampada almeno che non scorga un altro movimento nella area

DIMENSIONI



CARATTERISTICHE DEL SENSORE

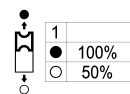


Distanza di rilevamento: Max.10m (raggio)

CONFIGURAZIONE

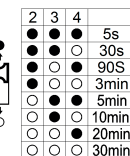
• Ampiezza di rilevamento/distanza

L'ampiezza di rilevamento/distanza può essere configurata con l'interruttore DIP 1. Può essere settata al 50% (5m) ed al 100% (10m).



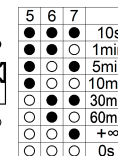
• Tempo di attesa

Il tempo di attesa è il periodo nel quale si vuole tenere la lampada accesa al 100% dopo che una persona è stata rilevata. Può essere configurata da 5 secondi fino a 30 min. Usando gli interruttori DIP 2,3,4.



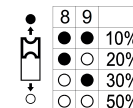
• Periodo di Stand-by

Questo è il periodo di tempo nel quale la lampada funziona al 10%, 20%, 30% or 50%. Se non ci sono movimenti rilevati in questo lasso di tempo la luce si spegne totalmente. Il periodo può essere configurato con gli interruttori DIP 5, 6, 7.



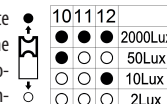
• Livello di Stand-by DIM

E' possibile fissare a piacere la luminosità della luce a 10%, 20%, 30% or 50%. Con l'interruttore DIP 8 e 9.



• Sensore luce diurna

Può funzionare durante il giorno e di notte quando gli DIP 10,11,12 sono in posizione ON (Daylight Sensor 2000Lux). Può funzionare di notte quando la luminosità ambientale è inferiore a 2lx quando gli interruttori DIP 10,11,12 sono in posizione abbassata (Daylight Sensor 2Lux).

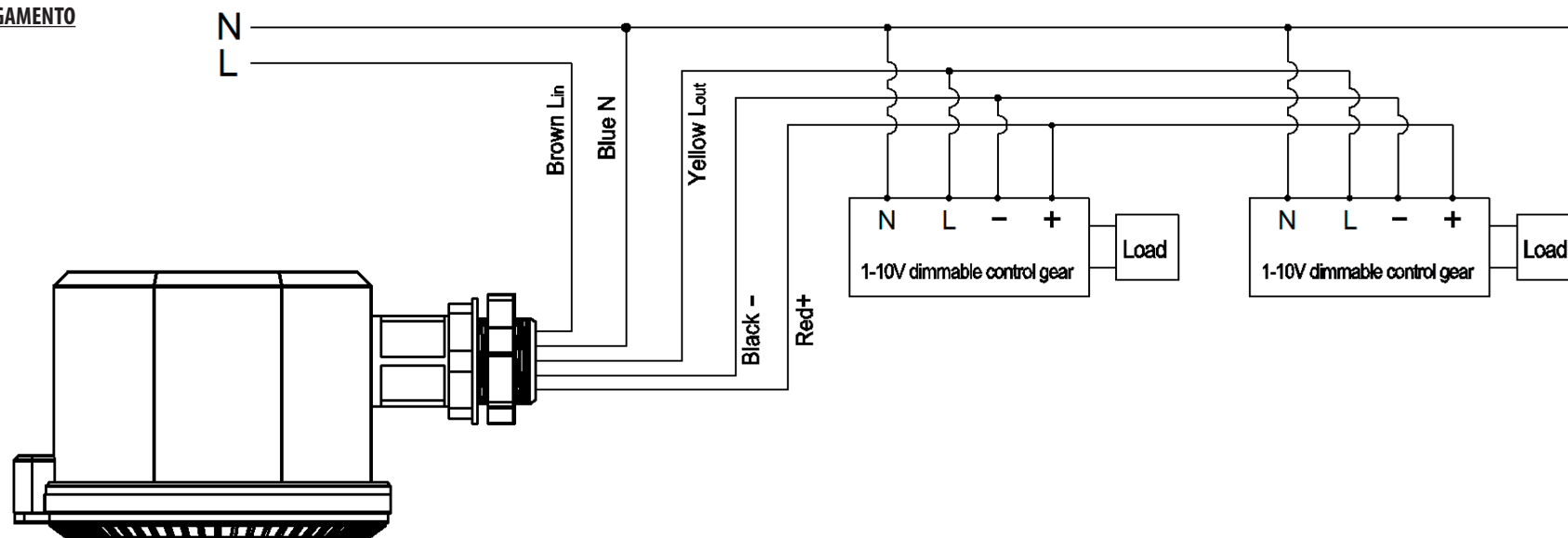


Nota:

• +∞ significa che la luce rimarrà al livello di luminosità scelta in stand-by e non si spegnerà.

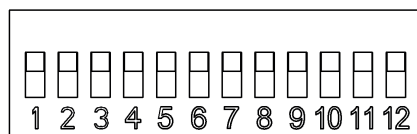
• 0s significa che non c'è la funzione di dimmerazione.

DIAGRAMMA DI COLLEGAMENTO



TEST

- Portare tutti gli interruttori nella posizione ON. Quando si dà corrente, la lampada si accende e 5s dopo la lampada si spegnerà velocemente. Dopo se il sensore rileverà un movimento lavorerà normalmente.
- Mettere il periodo di stand-by al valore "10s". Se il sensore riceve il segnale la luce sarà accesa al 100%, 5sec dopo, la luce diminuirà velocemente al 10% per 10sec e poi si spegnerà. Se il sensore riceve un secondo segnale nel periodo di stand-by, la luce sarà al 100% accesa.



Detection Range	Hold Time	Stand-by Period	Stand-by DIM level	Daylight Sensor
1	2 3 4	5 6 7	8 9	10 11 12
● 100%	● ● ● 5s	● ● ● 10s	● ● ● 10%	● ● ● 2000Lux
○ 50%	● ● ○ 30s	● ● ○ 1min	● ● ○ 20%	● ● ○ 50Lux
	● ● ● 90s	● ● ● 5min	● ● ● 30%	○ ● ● 10Lux
	● ● ○ 3min	● ● ○ 10min	○ ● ● 50%	○ ○ ● 2Lux
	○ ● ● 5min	○ ● ● 30min		
	○ ● ● 10min	○ ● ● 60min		
	○ ● ● 20min	○ ● ● +∞		
	○ ● ● 30min	○ ● ● 0s		

NOTES

- Il prodotto deve essere installato da personale qualificato.
- Il prodotto non può essere installato su superfici instabili.
- Il sensore deve rimanere libero da ostacoli
- Evitare l'installazione vicino a metalli e vetri perché potrebbe creare dei problemi al corretto funzionamento del sensore.
- Per la propria sicurezza, non aprire il sensore senza prima scollegarlo dalla tensione.
- Per evitare un danno inaspettato del prodotto, si consiglia di installare un dispositivo di sicurezza con corrente a 6A come ad esempio un fusibile. etc.
- Il sensore di luminosità inizia a funzionare soltanto quando la lampada è spenta.

PROBLEMI E POSSIBILI SOLUZIONI

- **La lampada non funziona:**
 1. Controllare se c'è tensione e la connessione elettrica.
 2. Controllare che la lampada funzioni.
 3. Controllare che la configurazione del sensore è opportuna per la luminosità dell'ambiente
- **La sensibilità è scarsa:**
 1. Controllare se sul sensore c'è qualche ostruzione che può disturbare la ricezione del segnale.
 2. Controllare se il segnale da ricevere è all'interno dell'area di ricezione del sensore.
 3. Controllare l'altezza d'installazione.

TAKTENERE PULITO L'AMBIENTE

- Il prodotto ed i suoi componenti non danneggiano l'ambiente.
- Smaltire tutti gli imballaggi separatamente in contenitori adeguati.
- Smaltire il prodotto rotto separatamente in un contenitore per apparecchi elettrici fuori uso.



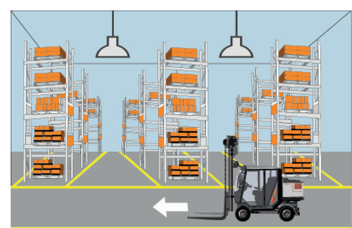
SENSOR DE MICRONDAS DIMABLE MODELO: MDS

FICHA TECNICA

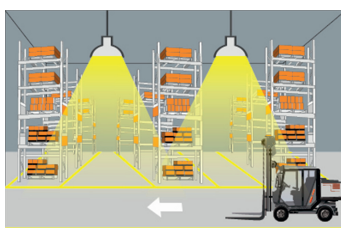
Voltaje:	220-240 V AC/ 50 Hz
Radio de accion:	360°
Radio de accion:	5 m (50%)/ 10 m (100%) (ajustable)
Luminancia:	2 lx, 10 lx, 50 lx, 2000 lx (ajustable)
Frecuencia:	5.8GHz CW radar, ISM band
Potencia de la señal:	<0.2 mW
Potencia cons.:	sobre 0.9W
Tiempo de funcionamiento con potencia máxima de la carga:	5s, 30s, 90s, 3min, 5min, 10min, 20min, 30min (ajustable)
Velocidad de detección:	0.6-1.5 m/s
Altura de montaje:	4-15 m
Tiempo de funcionamiento con potencia regulada de la carga:	10s, 1min, 5min, 10min, 30min, 60min, +∞,0s (ajustable)
Potencia maxima:	max. 800 W (carga activa)
Nivel de regulacion:	10%, 20%, 30%, 50% (ajustable)
Tipo de regulacion:	1-10V DC
Resistencia:	IP65

FUNCIONES

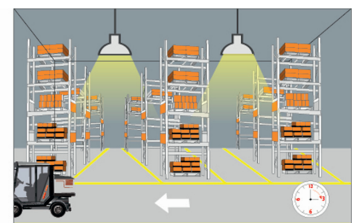
- Retire el tornillo del panel y gire la tapa a la izquierda. Los botones DIP están en la carcasa del sensor (debajo de la tapa).
- Ajustes de luminosidad:** Funciona siempre (por el dia y la noche) cuando los botones DIP (10,11,12) estan posicion „ON“ (-2000 lx). Funciona solamente por la noche (2lx), cuando la posición de los botonesDIP (10,11,12) están en poscion „OFF“ (2 lx).
- Ajustes de tiempo:** (DIP botones 2,3,4) se puede ajustar (mínimo 5 seg. y máximo 30 min).
- Ajustes de la regulacion:** funciona 100%, 10%, 20%, 30%, 50% o apagado.
- Ajustes de área de detección** (boton 1), de la luminosidad(botones 10,11,12), del tiempo en posición "potencia máxima" (botones 2,3,4),del tiempo en posición "dimable" (botones 5,6,7) y del nivel de regulacion (botones 8,9).



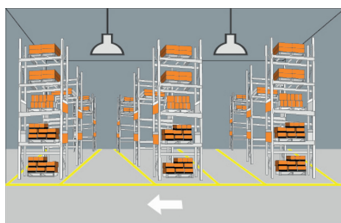
Con luminosidad suficiente el sensor no funciona.



Con luminosidad insuficiente se encenderá, si en el área de detección hay movimiento.

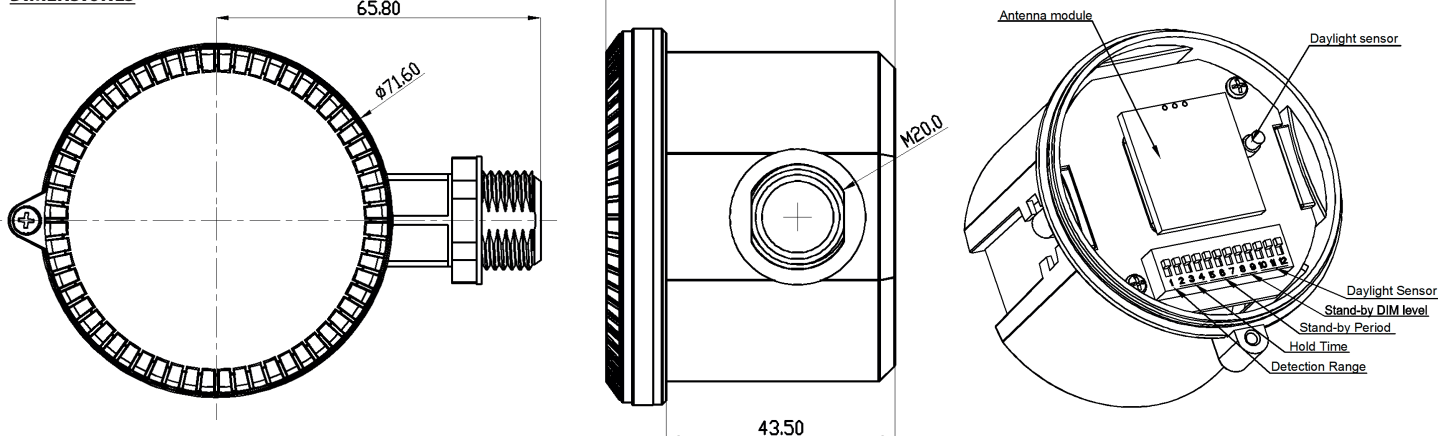


Si en la zona de detección no hay movimiento y se agota el tiempo de la potencia maxima,el sensor regulara la potencia de la luminaria(pasaraa estado "dimable").

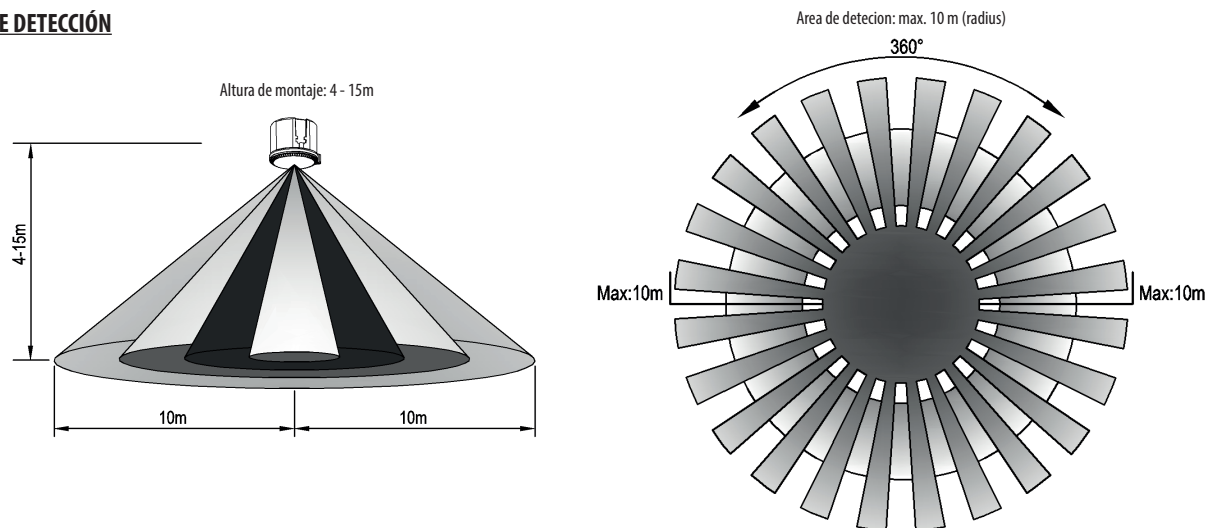


Si el tiempo de la posición "dimable" se agota y en el área de detección no hay movimiento el sensor apagará la luminaria.

DIMENSIONES



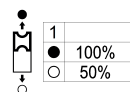
ÁREA DE DETECCIÓN



AJUSTES DEL SENSOR

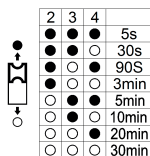
• Área de detección

Atraves de DIP boton 1.
Ajustable 50% (5 m) /100% (10 m).



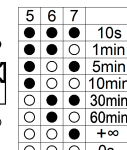
• Tiempo de estado "potencia máxima"

Se puede ajustar de 5 seg a 30 min a traves de DIP botones 2,3,4.



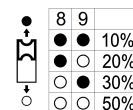
• Ajuste de estado "dimable" (10%, 20%, 30% o 50%)

Es el tiempo del estado "dimable" de la iluminacion (cuando la iluminacion esta en 10%, 20%, 30% o 50%) antes de apagarse si no hay nadie en el área de detección. Se ajusta a traves de DIP botones 5, 6, 7.



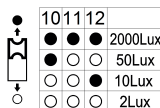
• Nivel de regulacion

Atraves de DIP botones 8 y 9, se ajusta la potencia de la luminaria 10%, 20%, 30% o 50%.



• Ajuste de la luminosidad

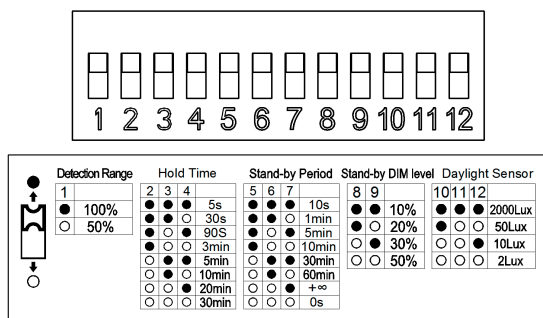
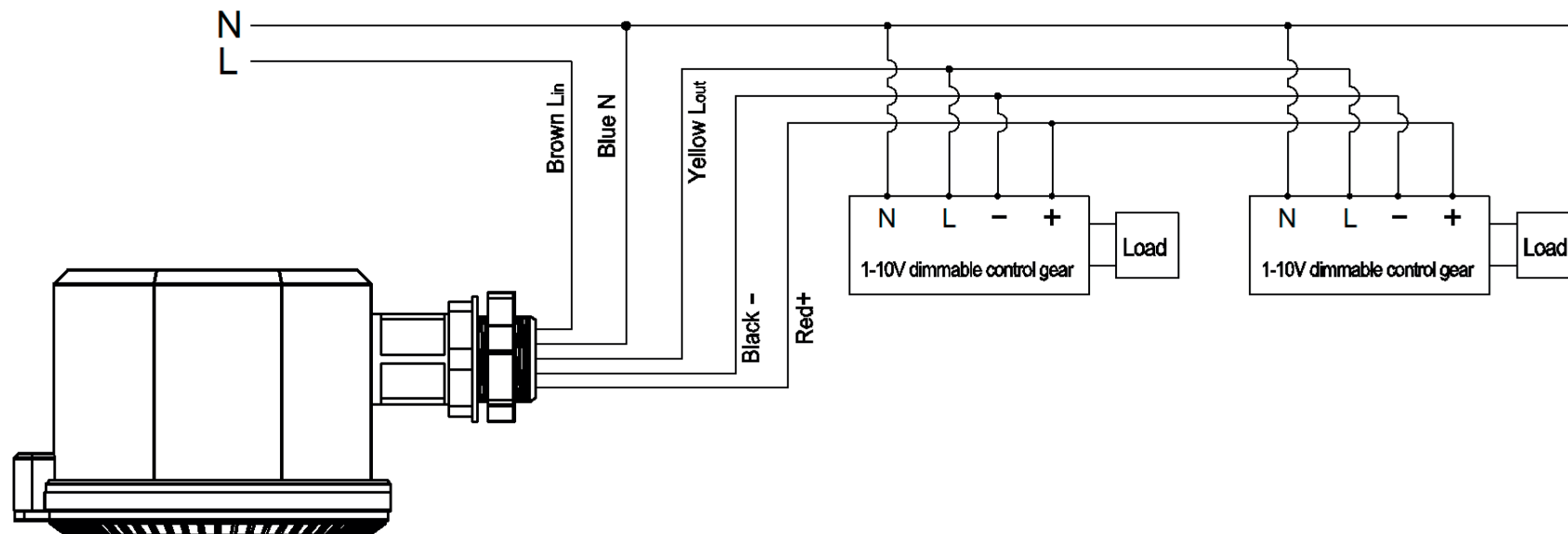
Atraves de DIP botones 10,11,12 (de 2lx a 2000lx)



Nota:

- Posición "+∞", si no hay movimiento en el área de detección la iluminacion se quedara en el estado dimable y NO SE VA A APAGAR.
- Posición "0s" - la función dimable esta apagada (funciona con un sensor normal).

ESQUEMA



SEGURIDAD Y POSICIONAMIENTO DE LA UNIDAD

- El montaje ha de ser realizado de personal cualificado .
- Mantener la lente limpia y libre de obstáculos.
- NO monte el sensor cerca de objetos metálicos o de vidrio (podrían afectar su funcionamiento).
- Antes de conectar el aparato a la fuente de alimentación, compruebe la corriente y el voltaje de la red eléctrica.
- Nunca intentar abrir, ni reparar.
- Para evitar posibles averías monte un fusible de 6 A.

ELIMINACION CORRECTA DEL PRODUCTO

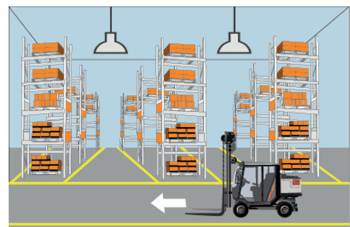
- El producto y sus componentes NO SON PELIGROSOS para el medio ambiente.
- Esta marca indica, que este producto no debe eliminarse junto con otros residuos domesticos en toda UE. Para evitar los posibles daños el medio ambiente o a la salud humana que representa la eliminación incorrecta de residuos, reciclar correctamente sostenible de recursos materiales. Para devolver su dispositivo usado, utilice los sistemas de devolución y recogida o póngase en contacto con el punto de venta

SENZOR DE MISCARE DIMABIL CU MICROUNDE**MODEL: MDS****CARACTERISTICILE PRODUSULUI**

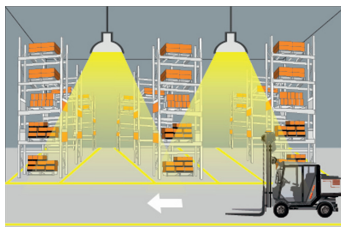
Alimentare:	220-240 V AC/ 50 Hz
Unghiul de detectie:	360°
Raza de detectie/Distanta:	5 m (50%)/ 10 m (100%) (reglabil)
Senzor reglabil lumina zilei:	2 lx, 10 lx, 50 lx, 2000 lx (reglabil)
Sistem HF:	5.8GHz CW radar, banda ISM
Puterea de transmisie:	<0.2mW
Puterea consumata:	aproximativ 0.9W
Timp de mentinere:	5s, 30s, 90s, 3min, 5min, 10min, 20min, 30min (reglabil)
Viteza de detectare a miscarii:	0.6-1.5m/s
Inaltimea de instalare:	4-15 m
Timpul de Stand-by:	10s, 1min, 5min, 10min, 30min, 60min, +∞,0s (reglabil)
Sarcina nominala:	max. 800 W (resistive load)
Nivel Stand-by dimare:	10%, 20%, 30%, 50% (reglabil)
Interval dimare:	1-10 V DC
Grad de protectie IP:	IP65

FUNCTII SENZOR

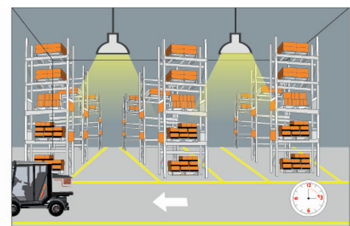
- Puteti efectua diferite setari prin utilizarea **comutatoarelor DIP** localizate in interiorul senzorului. Desurubati surubul si rotiti capacul in sensul invers al acelor de ceasornic pentru a deschide senzorul.
- Identificare zi si noaptea:** Poate functiona pe timpul zilei si noptii cand comutatoarele DIP 10, 11, 12 sunt in pozitia ON (Lumina zilei senzor 2000lx). Poate functiona noaptea cand lumina ambientala este mai mica de 2lx si comutatoarele 10, 11, 12 sunt in pozitia jos (Lumina zilei senzor 2lx).
- Timpul de mentinere** este optional. Poate fi setat dupa preferinta clientului cu comutatoarele DIP 2, 3, 4. Timpul minim este 5sec. Iar timpul maxim este 30min.
- Exista **3 nivele de intensitate:** 100 %, dimarea intensitatii (10%, 20%, 30%, 50% optional), lumina este oprita. Deasemenea se poate seta raza de detectie/distanta (comutatorul DIP 1), lumina zilei (comutatoarele DIP 10, 11, 12), timp de mentinere (comutatoarele DIP 2, 3, 4), perioada de stand-by (comutatoarele DIP 5, 6, 7) si nivelul de stand-by pentru dimare (comutatoarele DIP 8, 9).



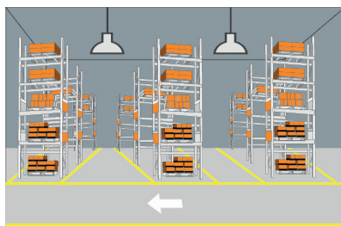
Daca exista suficienta lumina ambientala, senzorul nu aprinde lampa.



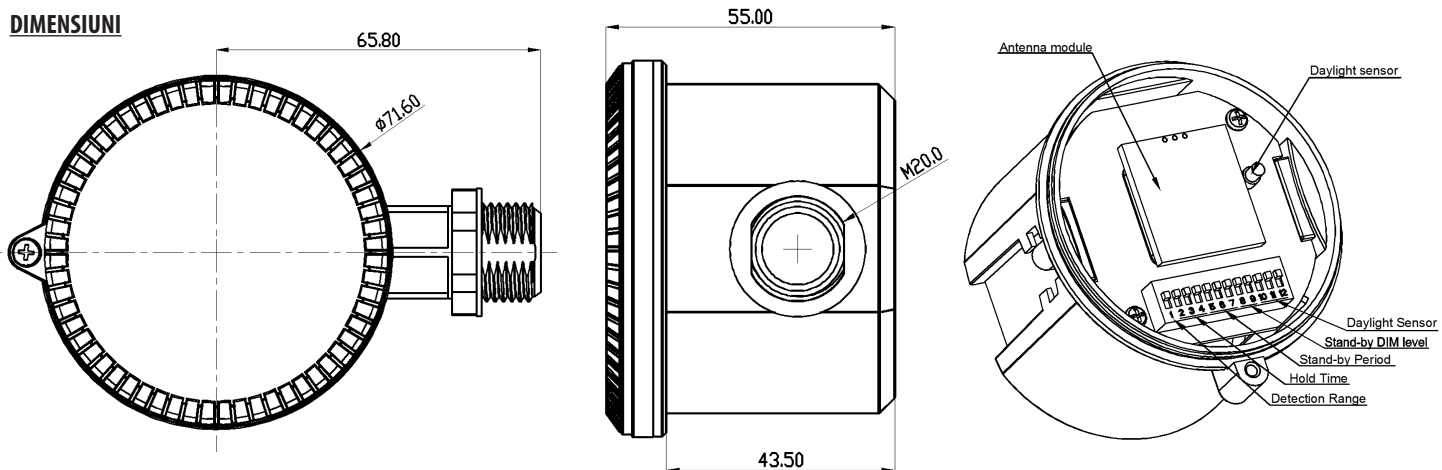
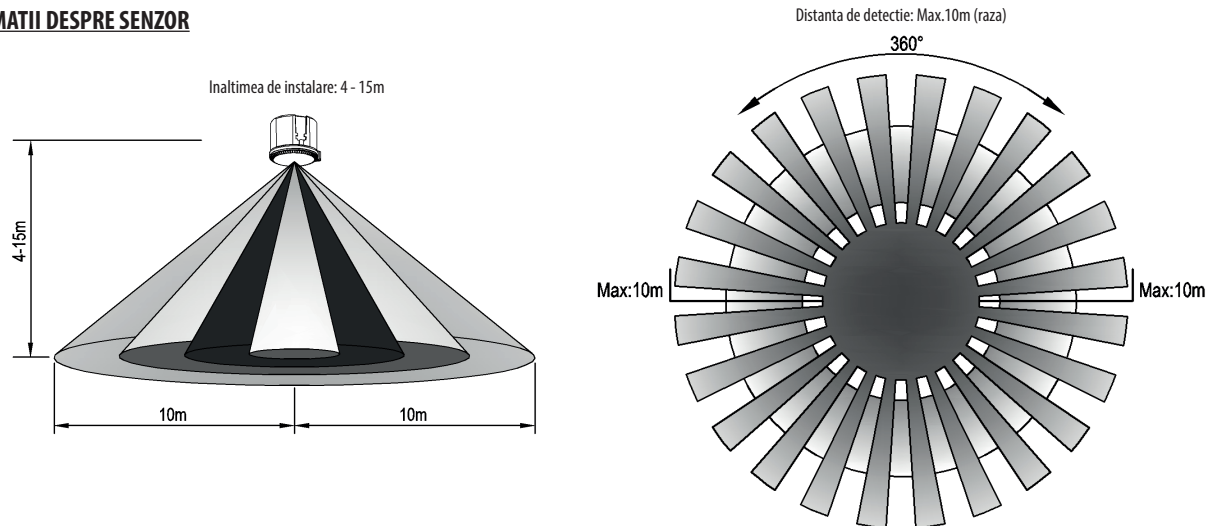
Daca nu exista suficienta lumina ambientala, senzorul aprinde lampa cand detecteaza miscare.



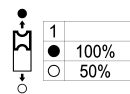
Dupa terminarea timpului de mentinere, senzorul dimeaza lampa la cel mai mic nivel de iluminare daca nu este detectata in aria de detectie.



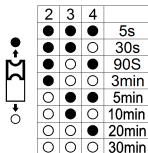
Daca timpul de stand-by s-a terminat, senzorul stinge lampa daca nu detecteaza miscare in aria de detectie.

DIMENSIUNI**INFORMATII DESPRE SENZOR****SETARI****Raza de detectie/distanta**

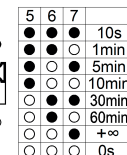
Raza de detectie/distanta poate fi etata cu comutatorul DIP 1. Poate fi setata la 50% (5m) si 100% (10m).

**Timpul de mentinere**

Timpul de mentinere reprezinta perioada de timp in care lampa va functiona la 100% dupa ce persoana a iesit din raza de detectie. Poate fi setata intre 5 sec. - 30 min. Cu comutatoarele DIP 2,3,4.

**Timpul de Stand-by**

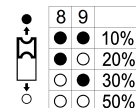
Acesta este perioada de timp cand intensitatea functioneaza la 10%, 20%, 30% or 50%. Daca nu este detectata miscare in respectiva perioada de Timp, lumina se va stinge complet. Perioada de timp se poate seta cu comutatoarele DIP 5, 6, 7.

**Note:**

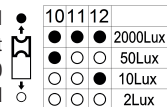
- +∞ inseamna ca lumina va ramane la nivelul de dimare a timpului de stand-by si nu se va inchide.
- 0s inseamna ca nu exista setata functie de dimare.

Nivelul de dimare a timpului de stand-by

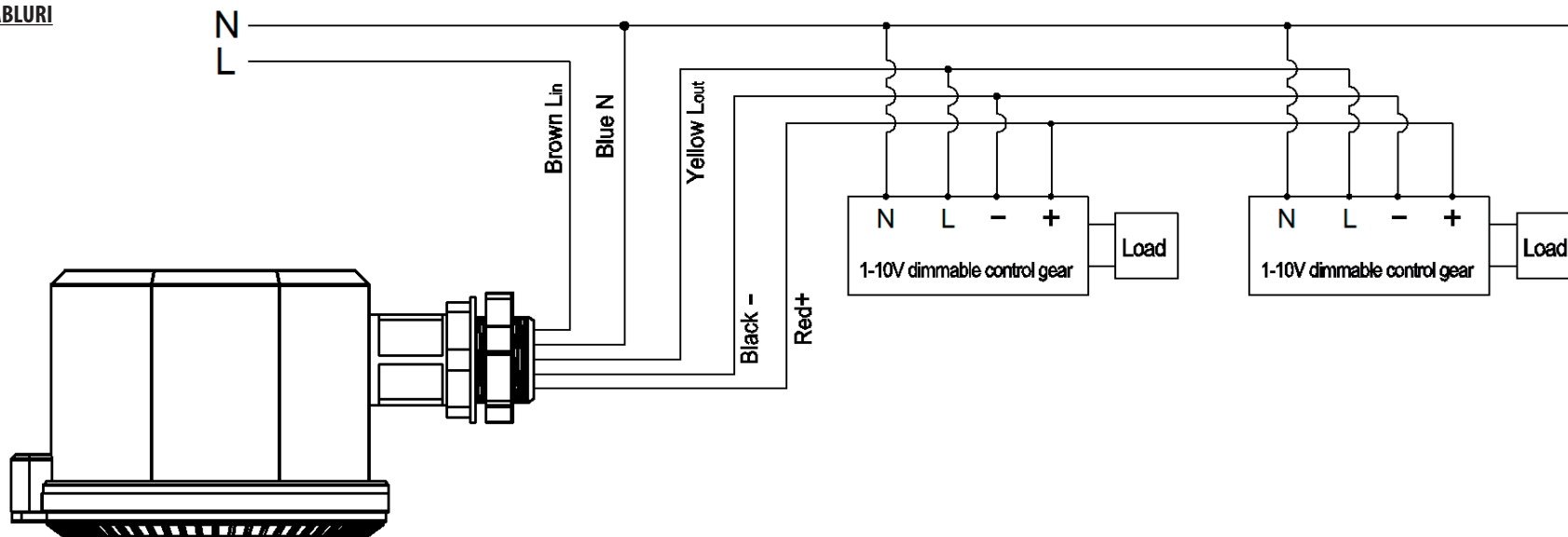
Puteti seta intensitatea luminii la 10%, 20%, 30% or 50% cu comutatoarele DIP 8 and 9.

**Senzorul lumina zilei**

Poate functiona in cursul zilei si in cursul noptii cand comutatoarele 10, 11, 12 sunt in pozitia ON (Senzor lumina zilei 2000 lux). Si poate functiona si noaptea cand lumina ambientala este mai mica de 2 lux si comutatoarele DIP 10, 11, 12 sunt in pozitia JOS (Senzor lumina zilei 2 lux).

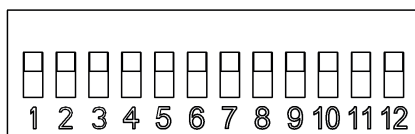


SCHEMA CONECTARE CABLURI



TEST

- Glisati toate comutatoarele DIP in pozitia ON. Cand porniti alimentarea, lumina se va aprinde imediat, si 5 sec mai tarziu lumina se va inchide imediat. Apoi daca senzorul detecteaza miscare, va functiona normal.
- Setati timpul de stand-by la "10s". Daca senzorul primește semnal de inductie, lumina va fi la 100%, si 5 sec. mai tarziu lumina va dimata rapid la 10% pentru 10 sec. si apoi se va inchide. Daca senzorul primește al 2 lea semnal de inductie in perioada de stand-by, lumina se va aprinde la 100%.



Detection Range	Hold Time	Stand-by Period	Stand-by DIM level	Daylight Sensor
1	2 3 4	5 6 7	8 9	10 11 12
● 100%	● ● ● 5s	● ● ● 10s	● ● ● 10%	● ● ● 2000Lux
○ 50%	● ● ○ 30s	● ● ○ 1min	● ● ○ 20%	● ● ○ 50Lux
	● ● ● 90s	● ● ● 5min	● ● ● 30%	○ ○ ● 10Lux
	○ ● ● 3min	○ ● ● 10min	○ ● ● 50%	○ ○ ○ 2Lux
	○ ● ● 5min	○ ● ● 30min		
	○ ● ● 10min	○ ● ● 60min		
	○ ● ● 20min	○ ● ● +∞		
	○ ● ● 30min	○ ● ● 0s		

NOTE

- Trebuie instalat de o persoana calificata tehnic.
- Nu se instaleaza pe suprafata neuniforma si/sau subreda.
- In fata senzorului nu trebuie sa existe obiecte care sa ii afecteze raza de detectie.
- Evitati montare senzorului in apropierea metalului sau a sticlei deoarece poate afecta modul de functionare.
- Pentru siguranta dvs., va rugam nu deschideti cutia senzorului inainte sa decuplati sursa principala de alimentare daca descoperiti o problema in functionare dupa instalarea senzorului.
- Pentru a evita deteriorarea senzorului, va rugam adaugati o siguranta automata 6A.
- Senzorul lumina zilei verifica lumina ambientală doar dacă lampa oprita.

REZOLVARE PROBLEME

- **Sarcina (lampa) nu functioneaza**
 1. Verificati alimentare si conectarea cablurilor.
 2. Verificati daca sarcina (lampa) lucreaza corect.
 3. Verificati daca lumina de lucru corespunde cu lumina ambientală.
- **Sensibilitatea este slaba**
 1. Verificati daca in fata senzorului exista un obiect care poate afecta primirea semnalelor.
 2. Verificati daca sursa semnalului este in campul de detectie.
 3. Verificati inaltimea de instalare.

AVAND GRIJA DE CURATENIA MEDIULUI INCONJURATOR

- Produsul si componentele lui nu sunt nocive mediului inconjurator.
- Va rugam aruncati separat elementele ambalajului in continere corespunzatoare tipului de material.
- Va rugam sa aruncati separat produsul deteriorat in continere destinate pentru echipamente electrice scoase din uz.

